

Innehållsförteckning

| | |
|---|------------|
| 1 Förord | 146 |
| 1.1 Ändamålsenlig användning | 146 |
| 2 Allmänt | 147 |
| 2.1 Säkerhetsföreskrifter | 147 |
| 2.2 Användningsändamål | 147 |
| 3 Tekniska data | 148 |
| 3.1 Översikt | 149 |
| 4 Arbeta med Discman | 150 |
| 4.1 Före idrifttagning | 150 |
| 4.1.1 Ladda batteriet | 150 |
| 4.2 Slipvinkelinställning | 150 |
| 4.3 Montera vinkelhjulet 87°/88°(tillval) | 151 |
| 4.4 Inställning av slipskivan | 151 |
| 4.5 Byta slipskiva | 151 |
| 4.6 Byta glidblock | 152 |
| 4.7 Anordning för belagskantbeabetningen (tilval) | 153 |
| 4.7.1 Montering av anordningen | 153 |
| 4.7.2 Vinkelinställning för anordningen | 154 |
| 4.7.3 Ta bort slipanordningen för belagskanten | 154 |
| 4.8 Spänna fast skidan eller snowboarden | 155 |
| 4.9 Ythårdhet | 155 |
| 4.10 Slipningsprocedur | 156 |
| 5 Reservdelslista | 159 |
| 6 Avveckling och kassering | 160 |

1 Förord

Denna bruksanvisning måste läsas av operatörspersonalen och av den maskinansvarige före den första idrifttagningen. Bruksanvisningen är ett supplement till utbildningsmaterialet.

Skador, som uppstår genom att dessa anvisningar inte beaktas, täcks inte av garantin. Användaren av maskinen är förpliktad enligt lag, att beakta olycksfallsföreskrifterna för det beträffande landet.

Denna bruksanvisning är konfidentiell. Den får endast användas av behöriga personer. Bruksanvisningen får endast över- lämnas till tredje part med skriftligt tillstånd från MBAS.

Alla dokument är skyddade av upphovsrätten. Dokumentationen får inte spridas eller kopieras, inte ens delar av den, utan skriftligt tillstånd. Detta gäller även sammanställning och vidarebefordran av dess innehåll.

Den som bryter mot upphovsrättslagen kan bli skadeståndspliktig. Alla rättigheter avseende industriell äganderätt förbehålls MBAS.

1.1 Ändamålsenlig användning

Apparaten får endast användas för normala skidservicearbeten (ändamålsenlig användning). Varje annan användning utöver detta gäller som icke ändamålsenlig. Tillverkaren ansvarar inte för skador som uppstår till följd av sådan användning. Detta sker på användarens egen risk.

Till ändamålsenlig användning hör även att följa de av tillverkaren föreskrivna drifts-, underhålls- och tillsynsbestämmelserna. De relevanta olycksfallsskydds-föreskrifterna liksom övriga godkända säkerhetstekniska och arbetsmedicinska regler ska följas.

Tillverkaren åtar sig inget ansvar för skada som uppstår till följd av ändringar på apparaten, vilken har utförts utan tillverkarens tillstånd.

Vi bemödar oss hela tiden om att förbättra våra produkter och förbehåller oss därför rätten att komplettera med alla ändringar och förbättringar som vi finner lämpliga. Detta inbegriper dock inte någon förpliktelse att retroaktivt omfatta tidigare levererade apparater.

Avbildningar, mått och viktangivelser i bruksanvisningen är inte bindande.

Original bruksanvisning

© Copyright 2005 by



MBAS ::: A-3352 St.Peter/AuDorf 6

Tel. +43 664 2112049

e-mail: info@mbas.at

Autor: Alfred Schachermayer

Design: Martina Zeppetzauser

2 Allmänt

2.1 Säkerhetsföreskrifter

Vid användningen av batteridrivna verktyg skall grundläggande säkerhetsåtgärder, inklusive de nedan, beaktas för att undvika fara för brand, att batterierna läcker och personskador.



Läs noggrant igenom den här bruksanvisningen och särskilt säkerhetsföreskrifterna innan Discman används.

- Använd inte apparaten i närheten av brännbara material!
- Berör inte roterande delar under drift!
- Använd endast apparaten med lämpliga arbetskläder:
 - åtsittande överkläder
 - skyddshandskar av lämpligt material
 - skyddsglasögon
 - dammskydd för näsa och mun
 - ev. hårmät
- Se till att luftningen är god i arbetslokalen!
- Skydda apparaten och laddaren mot fuktighet och regn!
- Förvara apparaten och laddaren utom räckhåll för barn!
- Apparaten får endast drivas med fullständigt monterade kåpor och skydd!
- Koppla bort apparaten från batteriet
 - när den inte används.
 - innan den underhålls.
 - om tillbehör delar som t.ex. slipskivan byts ut.
- Håll apparaten ren och kontrollera med jämna mellanrum om kabeln till laddningsstationen har skador!
- Låt endast en auktoriserad kundserviceverkstad reparera apparaten om den är skadad!
- Byt ut skadade slipskivor direkt!
- Maskinen får endast brukas med original MBAS reservdelar eller förbrukningsmaterial. Används annat material sker detta på den driftsansvariges egen risk och eget ansvar. Garantin för apparaten upphör då att gälla.
- Apparaten motsvarar driftsätt S 2 och har en påkopplingstid på 60% 30 min. Detta betyder att efter 18 minuters slipning måste apparaten stängas av 12 minuter.
- Om batteriet används under extrema förhållanden (t.ex. hetta) kan det hända att batterivätska läcker ut. Om batterivätska skulle komma i kontakt med kroppsdelar, spola direkt med rikligt med vatten och uppsök läkare.
- Avfallshandtera ett gammalt batteri enligt de nationella bestämmelserna!

2.2 Användningsändamål

Apparaten får endast användas för att slipa sido- och belagskanter på skidor och snowboards.



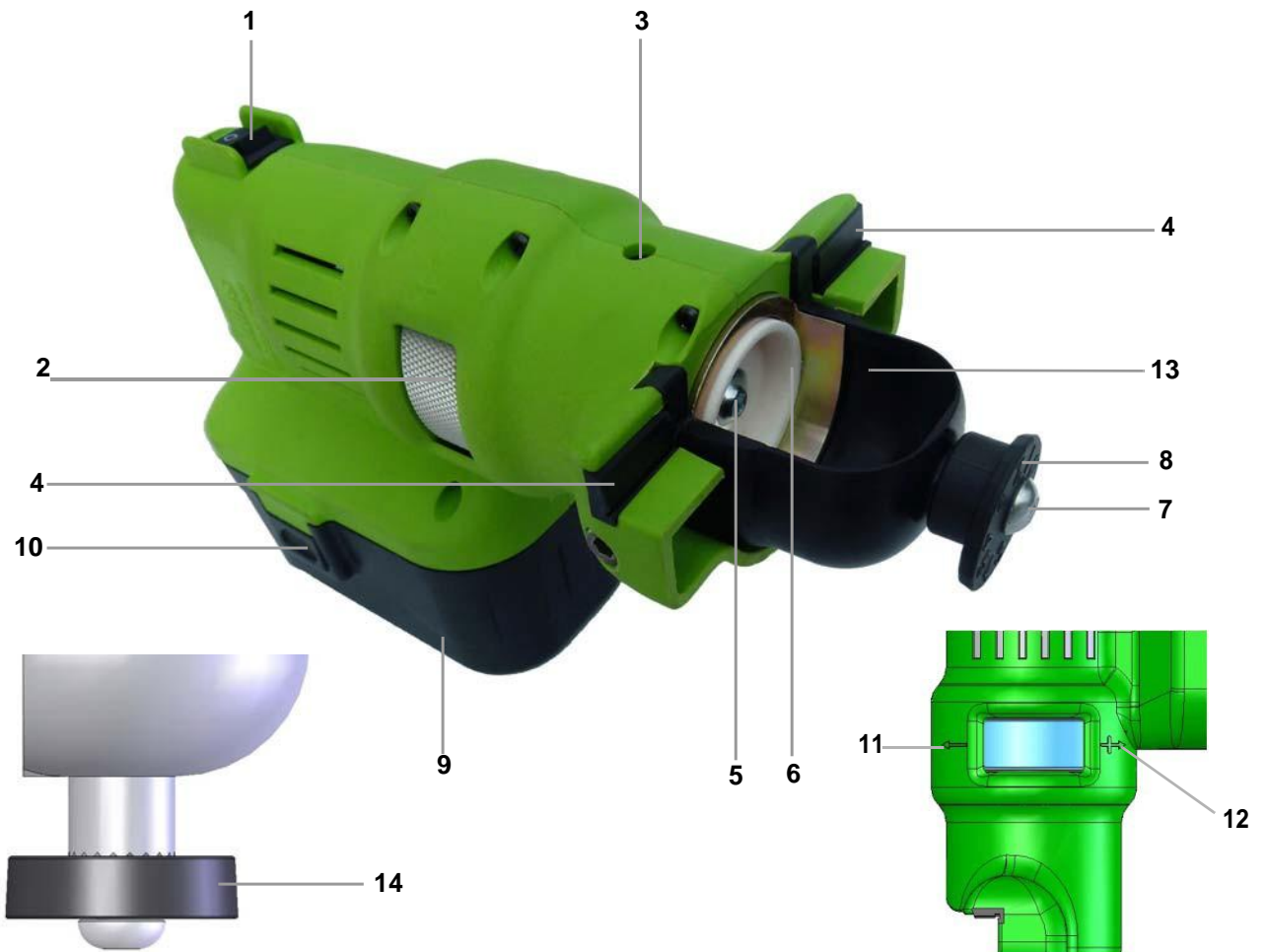
MBAS ansvarar inte för skador som uppstår om dessa anvisningar inte beaktas!

3 Tekniska data

| Typ | Discman |
|-------------------------------|---|
| Nickel-metallhydrid-batteri | 18V/2200mAh |
| Uppladdningsstation | 240V/50Hz/18V eller 110V/60Hz/18V |
| Vikt Discman | 0,85 kg |
| Vikt batteri | 0,82 kg |
| Vikt totalt | 1,67 kg |
| Slipvarvtal | 19000 r/min |
| Slipskiva | 35 mm |
| Kantvinkel | 85° - 90° |
| Ljudemission | Vid en normal slipning är den kontinuerliga ljudtrycksnivån ca. 78 dB(A). |
| Tillåten omgivningstemperatur | + 10 till 40 °C |
| Uppladdningstid för batteriet | Ca. 1 timme |



3.1 Översikt



- 1) Huvudströmbrytare
Sätta på och stänga av apparaten
- 2) Råfflad mutter
- 3) Fixeringshål
- 4) Glidblock
- 5) Klämskruvar slipskiva
- 6) Slipskiva
- 7) Klämskruv vinkelskiva
- 8) Vinkelskiva
- 9) Batteri
- 10) Batteriuppläsningsfjäder
- 11) Vridriktning MINUS ← Lyfta upp slipskivan
- 12) Vridriktning PLUS → Lägga an slipskivan
- 13) Hylsa sidokantslipanordning
- 14) Vinkelhjul

4 Arbeta med Discman

4.1 Före idrifttagning

Ta bort sprinten och insexnyckeln från apparaten innan arbetet!

4.1.1 Ladda batteriet

i Ladda batteriet innan kantslipen används för första gången, batteriet arbetar med full effekt först efter att det har laddats upp flera gånger.

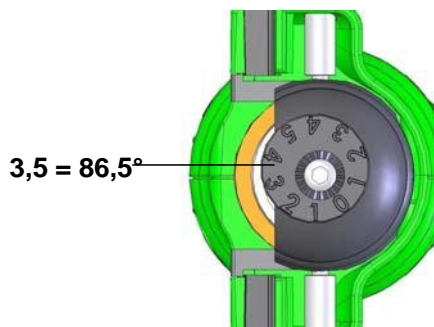
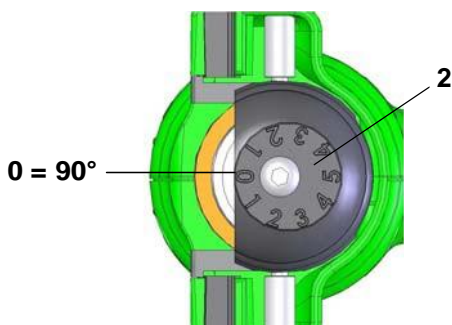


- Koppla från Discman.
- Tryck på låset och dra ut batteriet för att ta bort det.
- Sätt i batteriet i uppladdningsstationen.
- Sätt i laddarens nätkontakt och sätt batteriets poler enligt markeringarna i laddningsstationen.
- När batteriet är isatt i laddaren, lyser kontrollampan [2] grönt.
- När batteriet laddas upp blinkar dessutom kontrollampan [1] rött.
- När batteriet är helt uppladdat (ca. 1 timme), lyser kontrollampan [2] grönt och kontrollampan [1] konstant rött.
- Dra ut nätkontakten när batteriet har laddats upp.
- Om du vill ladda flera batterier efter varandra måste en paus på 15 minuter läggas in mellan uppladdningarna.

4.2 Slipvinkelinställning



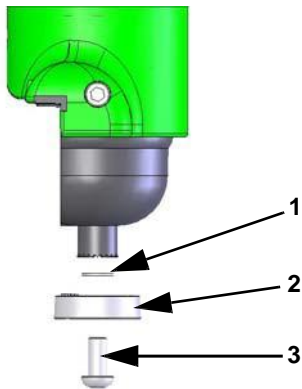
- För att ställa in slipvinkeln lossar du skruven [1].
- Vrid vinkelskivan [2] för hand till den önskade positionen. Vridning med en siffra betyder en vinkeländring på en grad. Vinkelskivan hakar in med 0,5 graders mellanrum.
- Dra åt skruven [1] med insexnyckel lagom för hand.





Dra åt skruven [1] med insexnyckel lagom för hand.

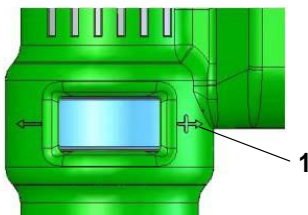
4.3 Montera vinkelhjulet 87°/88°(tillval)




- 1) Styrbricka
- 2) Vinkelhjul med texten mot Discman
- 3) Skruv

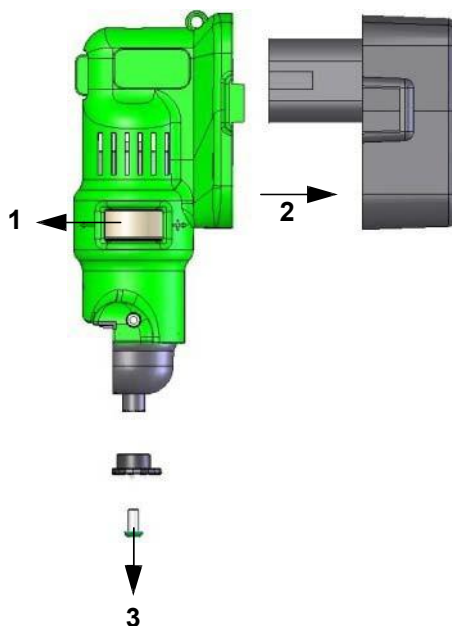
Sätt på delarna i den här ordningsföljden och skruva fast.


4.4 Inställning av slipskivan

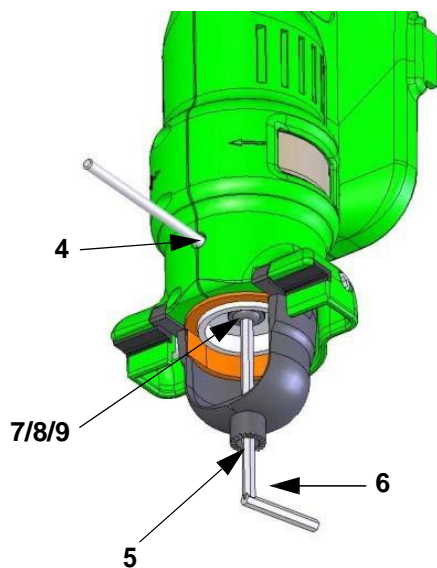


Genom att vrida på den räfflade muttern i riktningen PLUS  [1] flyttas slipskivan i riktning mot stålkanterna som skall slipas.

4.5 Byta slipskiva



- 1) Vrid på den räfflade skruven till stopp med påkopplad apparat  i riktningen MINUS.
- 2) Ta bort batteriet.
- 3) Ta bort vinkelskivan och skruven.



- 4) Sätt i sprinten i fixeringshålet.
- 5) Sätt i insexnyckeln genom hålet i vinkelskivan i klämskruven.
- 6) Vrid på slipskivan tills sprinten hakar in.
- 7) Lossa och ta ut klämskruven till slipskivan.
- 8) Ta bort slipskivan och stödkartongen och rengör styrhysan med en pensel.



Använd inte tryckluft!

- 9) Sätt på en ny slipskiva med stödkartong och dra åt klämskruven lagom för hand, kontrollera att slipskivan sitter fast.
- 10) Ta bort sprinten.
- 11) Ställa in slipvinkeln ([se kap. 4.2 Slipvinkelinställning, sida 150](#)).



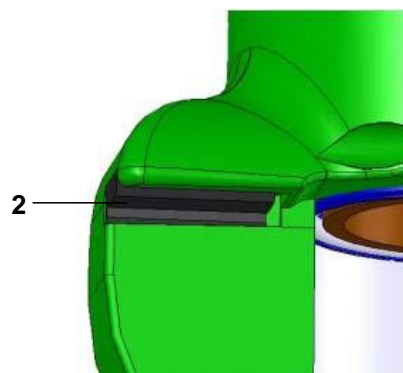
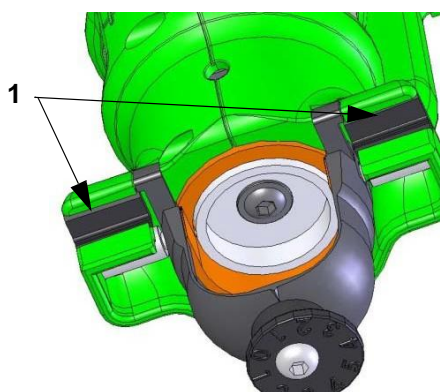
Dra inte åt skruven för hårt med insexnyckeln!

4.6 Byta glidblock

- 1) Tryck ut glidblocken till vänster och höger med hjälp av en skruvmejsel.
- 2) Tryck in nya glidblock tills de ligger i linje med höljet.

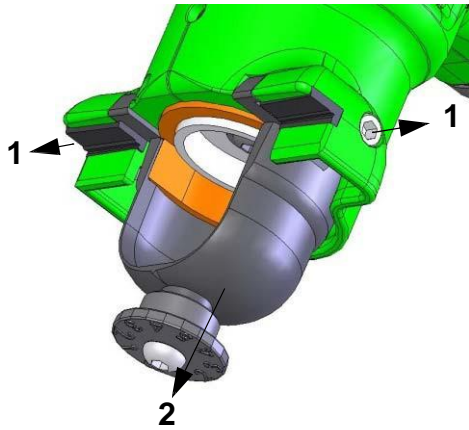


Varje gång slipskivan byts ut bör även glidblocken bytas för att garantera exakt slipning av kantvinklar.

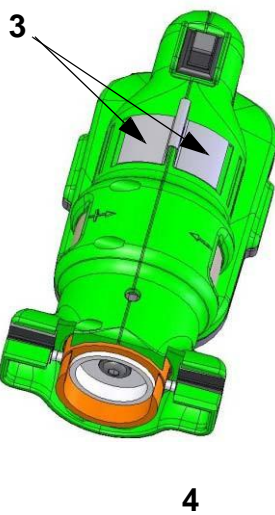


4.7 Anordning för belagskantbeabetningen (tilval)

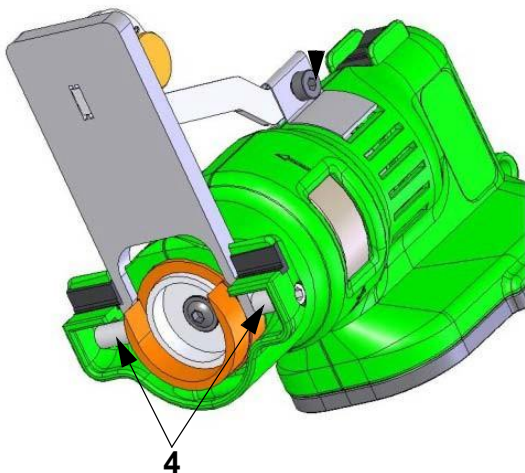
4.7.1 Montering av anordningen



- 1) Skruva ut passkruvarna.
- 2) Ta bort kåpan nedåt.

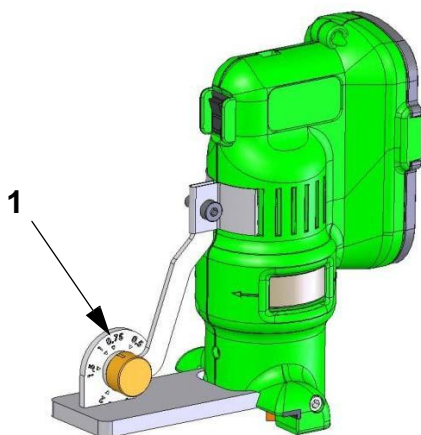


- 3) Häng in fjäderklämman på ena sidan i den första ventilationsslitsen, såsom visas på bilden, tryck sedan fjäderklämman på den andra sidan tills fjäderklämman på den andra sidan hakar in.



- 4) Sätt på stödplattan såsom visas på bilden och fixera skruvarna.

4.7.2 Vinkelinställning för anordningen



- 1) Skåran på skalan visar vinkeln för stödplattan.

i Se till att skruvarna är fixerade efter inställningsarbetena.

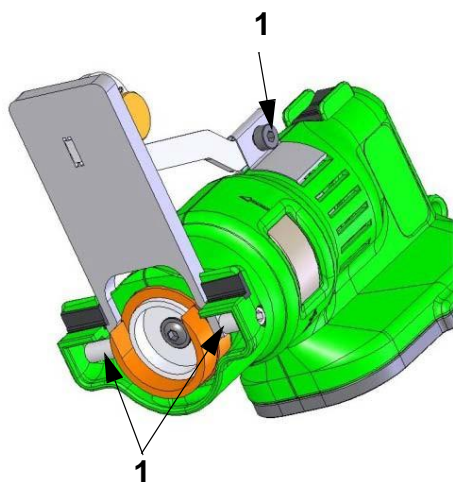
Avvikelsen för vinkelinställningen kan vara upp till 0,5°.

Kontrollera slipvinkeln.

i Kontrollera slipresultatet på skidor eller snowboards som inte används längre.
Vi tar inget ansvar för användningsfel vid slipningen!

Spänn fast skidan ordentligt när belagskanten slipas och se till att Discman kan glida fritt (skidspännare, stopper).

4.7.3 Ta bort slipanordningen för belagskanten

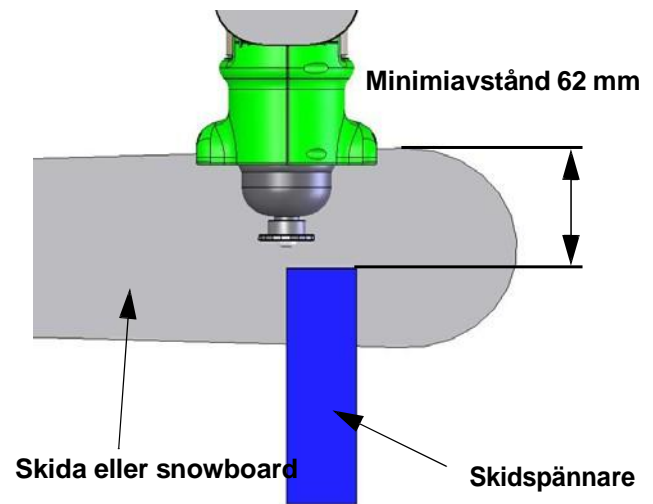


- 1) När slipanordningen för belagskanten tas bort, lossa endast skruvarna (fjäderklämman blir kvar på Discman).

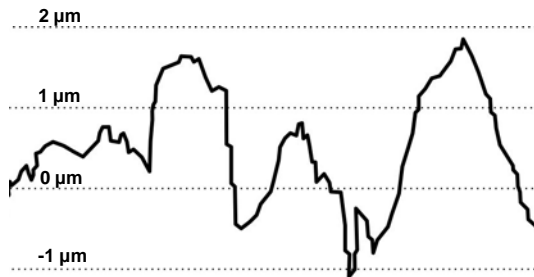
4.8 Spänna fast skidan eller snowboarden



Skidan eller snowboarden som skall bearbetas måste vara inspänd stående, fast och säkert i en skidspännare!



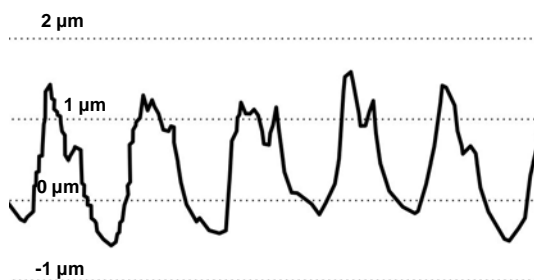
4.9 Ythårdhet



Filad med flatfil

RZ=2,66 µm

Rmax=3,20 µm



Bearbetad med Discman och slipskiva K150 (grå slipskiva)

RZ=2,11 µm

Rmax=2,22 µm



Bearbetad med Discman och slipskiva K240 (orange slipskiva)

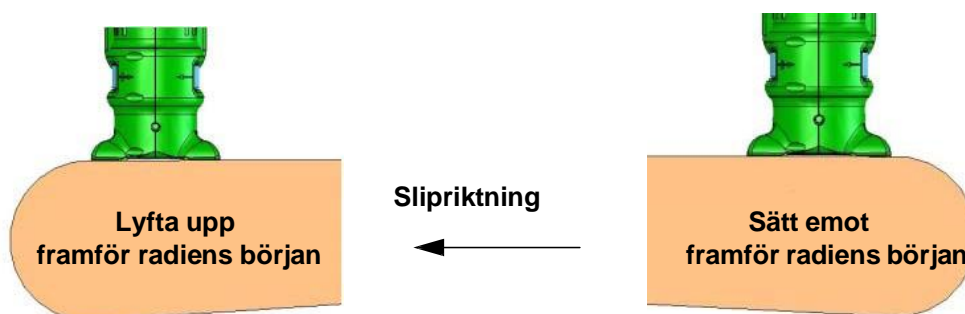
RZ=0,94 µm

Rmax=1,14 µm

4.10 Slipningsprocedur



Vi rekommenderar att skidor eller snowboards som inte är i bruk längre används för att testa Discman. Framför allt efter att anordningen för belagskanter har monterats skall Discman inte testas på skidor eller snowboards som är i bruk.



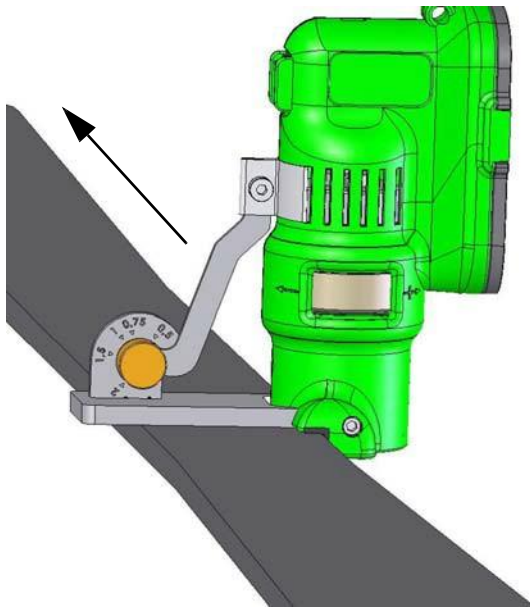
Läs noggrant igenom den här bruksanvisningen och särskilt [kap. 2.1 Säkerhetsföreskrifter, sida 147](#) innan Discman används.

Kontrollera om glidblocken är slitna och sitter fast innan slipningen, byt om det behövs!

Om slipskivans sätts emot för nära finns fara att för mycket värme utvecklas!

Slipa alltid sidokanterna innan vallningen eftersom slipskivan annars kan sättas igen!

Ta bort överflödigt material från sidokanterna med sidokantavstrykaren innan slipningen!



- Innan kanstlipen sätts an mot vintersportutrustningen måste man se till att slipskivan inte sticker ut över glidblocken, så att ingen okontrollerad slipning på stålkanterna görs när Discman kopplas på.
- Sätt emot Discman med glidblocken och vinkelskivan på skidan eller snowboarden och tryck lätt mot vintersportutrustningen.
- Koppla på kantslipen och vrid på den räfflade muttern tills det sprutar lite gnistor.
- Koppla från Discman, lyft upp den från skidan och kontrollera slipvinkeln ännu en gång.
- Sätt emot kantslipen med glidblocken och vinkelskivan igen mot skidan eller snowboarden och tryck lätt mot vintersportutrustningen.
- När Discman har kopplats på skjuts apparaten för hand från den enda änden till den andra av skidan eller snowboarden.
- Det går att vrida på den räfflade skruven under slipningen för att lägga emot slipstenen om för lite tas bort och ställa slipstenen längre bort om för mycket tas bort.
- Discman är i stabil jämvikt i arbetsläge, med en sådan ergonomisk hantering går det att skjuta kantslipen endast med ett lätt tryck och lätt matning utan att mycket kraft behövs.



▫ När belagskanten slipas, lägg kanten såsom visas på bilden på slipanordningen för underkanten så att underkanten slipas jämnt.



Se till att Discman inte välter när underkanten slipas!



Ju långsammare matningshastighet, desto finare yta!

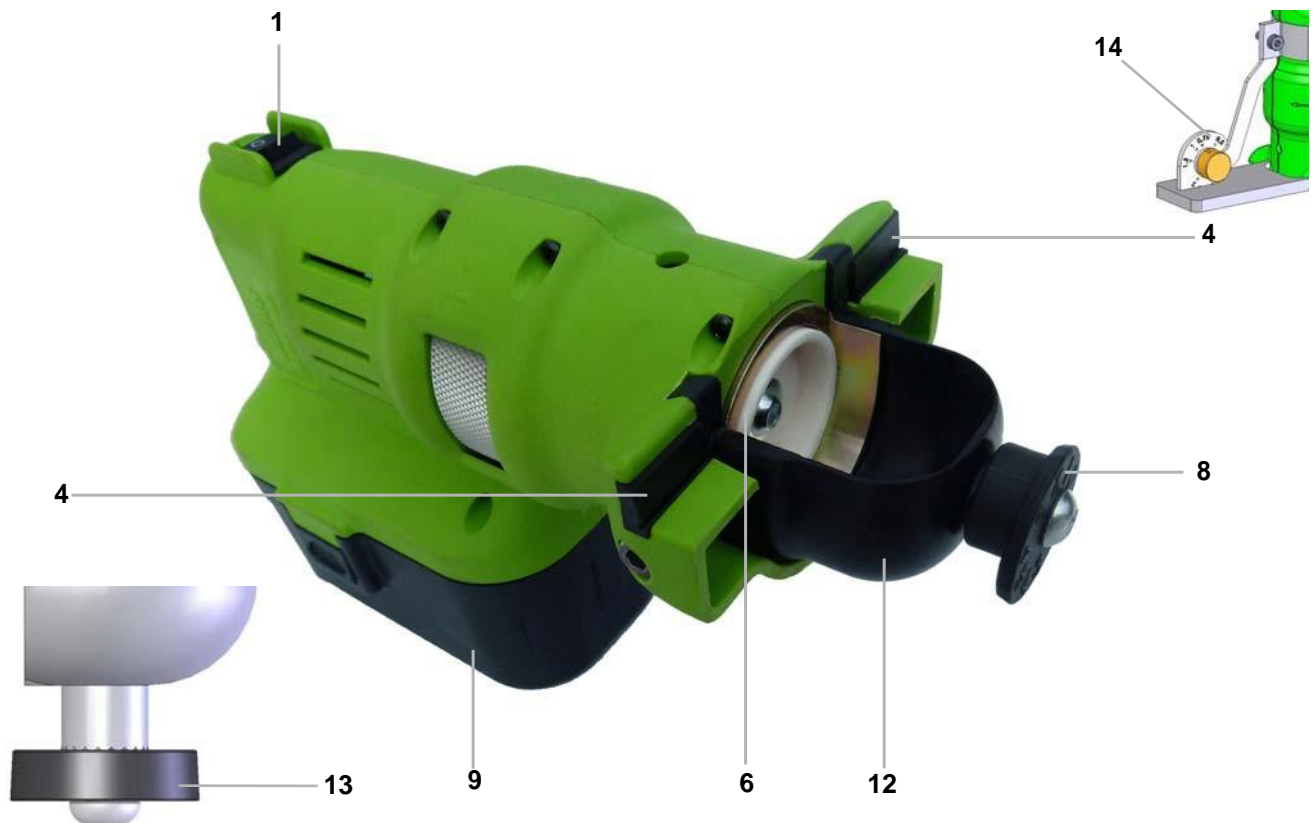


Efter varje skid- eller snowboardbyte måste kantslipen kopplas från och slipskivan vridas tillbaka med den räfflade skruven (i riktning ←→), så att inte Discman slipar okontrollerat på stålkanten när apparaten sätts emot igen.



För att slipkvaliteten skall förbli hög, ta bort spånen som bildas var gång belagskanter har slipats!

5 Reservdelslista



| Pos.nr: | Delnummer | Beteckning | Kommentar |
|---------|-----------|---|-------------|
| 1 | DM 1058 | Huvudströmbrytare | |
| 4 | | Glidblock | 1 par |
| 6 | DM 1015 | Slipsats (slipskiva grå K150 + glidblock) | d35x14 K150 |
| 6 | DM 1016 | Poleringssats (slipskiva orange K240 + glidblock) | |
| 8 | DM 1051 | Vinkelskiva | |
| 9 | DM 1020 | Reservbatteri | 18V |
| | DM 1059 | Insexnyckel | |
| | DM1052 | Sprint | |
| | DM 1024 | Uppladdningsstation 240V/50Hz/18V | |
| | DM 1027 | Uppladdningsstation 110V/60Hz/18V | |
| | DM 1053 | Rengöringspensel | 135 mm |
| 12 | DM 1054 | Anordning för slipning av sidokanter | |
| 13 | DM 1055 | Vinkelhjul 87° | |

| Pos.nr: | Delnummer | Beteckning | Kommentar |
|---------|-----------|--|-----------|
| 13 | DM 1056 | Vinkelhjul 88° | |
| 14 | DM 1014 | Anordning för slipning av belagskanter | |
| | DM 1057 | Motor | |

6 Avveckling och kassering



VARNING

Skaderisk!

Koppla bort maskinen från strömförsörjningen eller från andra externa drivenheter innan den avvecklas och demonteras. Använd endast lämpliga verktyg för demonteringen.



Demontera och kassera alla maskinens komponenter fackmannamässigt. Rengör alla delar som innehåller olja eller fett före kasseringen.

Olja och fett får aldrig läcka ut och skada miljön.

Följ gällande bestämmelser avseende kassering och återvinning av maskinens komponenter!

- Demontera maskinen fackmannamässigt och ta isär den i dess beståndsdelar.
- Rengör komponenter som innehåller olja och fett.
- Sortera komponenterna beroende på materialgrupp och lämna in dem (stål, plast, elektroniska komponenter osv).
- Lämna in olja och fett till en miljöstation, även biologiskt nedbrytbara oljor och fett.