

Inhoudsopgave

1 Voorwoord	94
1.1 Gebruik volgens de voorschriften	94
2 Algemeen	95
2.1 Veiligheidsvoorschriften	95
2.2 Toepassingsgebied	96
3 Technische gegevens	97
3.1 Overzicht	98
4 Werken met de Discman	99
4.1 Vóór ingebruikname	99
4.1.1 Accu opladen	99
4.2 Slijphoekinstelling	100
4.3 Kegelvormig wiel 87°/88° (optie) monteren	100
4.4 Aanzetbeweging slijpschijf	100
4.5 Slijpschijf vervangen	101
4.6 Geleideschoenen vervangen	101
4.7 Inrichting voor het slijpen van de onderkant (optie)	102
4.7.1 Montage van de inrichting	102
4.7.2 Hoekinstelling van de inrichting	103
4.7.3 Slijpinrichting voor de onderkant verwijderen	104
4.8 Ski of snowboard inspannen	104
4.9 Oppervlakteruwheid	105
4.10 Slijpprocedure	105
5 Onderdelenlijst	108
6 Buitengebruikstelling en afvalverwerking	109

1 Voorwoord

Deze gebruiksaanwijzing moet vóór de eerste ingebruikname door het bedieningspersoneel en door degenen die voor het onderhoud aan de machine verantwoordelijk zijn, worden gelezen en dient als aanvulling op de opleidingsdocumentatie.

Schade die ontstaat als gevolg van het niet-naleven van de daarin gegeven aanwijzingen, wordt niet gedekt door de garantie. De gebruiker van de machine is wettelijk verplicht de ongevalpreventievoorschriften van het desbetreffende land na te leven.

Verder moet deze gebruiksaanwijzing vertrouwelijk worden behandeld. Deze mag alleen voor bevoegde personen toegankelijk worden gemaakt. Het overdragen aan derden mag alleen na schriftelijke toestemming van de firma MBAS plaatsvinden.

Alle documenten zijn beschermd in het kader van het auteursrecht. Het doorgeven en vermenigvuldigen van documenten, ook bij wijze van uittreksel, evenals gebruik en mededeling van de inhoud zijn niet toegestaan, voor zover hiervoor geen uitdrukkelijke schriftelijke toestemming is gegeven.

Handelingen in strijd hiermee zijn strafbaar en verplichten tot schadevergoeding. Alle rechten met betrekking tot het gebruik- maken van industriële octrooirechten zijn voorbehouden aan de firma MBAS.

1.1 Gebruik volgens de voorschriften

Het apparaat is uitsluitend gebouwd voor de gebruikelijke toepassing bij het onderhoud aan ski's (gebruik volgens de voorschriften). Elk verdergaand gebruik wordt aangemerkt als niet volgens de voorschriften. De fabrikant is niet aansprakelijk voor hieruit resulterende schade. Het risico hiervoor komt uitsluitend voor rekening van de gebruiker.

Tot het gebruik volgens de voorschriften behoort ook het naleven van alle gebruiks-, onderhouds- en servicevoorschriften van de fabrikant. De desbetreffende ongevalpreventievoorschriften en de overige algemeen erkende veiligheids-technische en bedrijfsgeneeskundige regels moeten worden nageleefd.

Eigenmachtige wijzigingen van het apparaat sluiten aansprakelijkheid van de fabrikant voor gevolgschades uit.

Wij werken voortdurend aan de verbetering van onze producten en behouden ons daarom het recht voor om alle wijzigingen en verbeteringen aan te brengen die door ons doelmatig worden geacht. Een verplichting om deze uit te breiden naar eerder geleverde apparaten, is daar echter niet aan gekoppeld.

Alle afbeeldingen, maten en gewichtsaanduidingen in de handleiding zijn vrijblijvend.

Originele gebruiksaanwijzing

© Copyright 2005 by



MBAS ::: A-3352 St.Peter/AuDorf 6

Tel. +43 664 2112049

e-mail: info@mbas.at

Autor: Alfred Schachermayer

Design: Martina Zeppetzaer

2 Algemeen

2.1 Veiligheidsvoorschriften

Bij het gebruik van gereedschappen die werken op accu's, moeten fundamentele veiligheidsmaatregelen, waaronder de volgende, in acht worden genomen om het risico van brand, uitlopen van de accu's en verwondingen van personen te vermijden.



Lees deze handleiding en met name de veiligheidsvoorschriften nauwkeurig door, alvorens de Discman te gebruiken!

- Gebruik het apparaat niet in de buurt van brandbare materialen!
- Raak draaiende delen tijdens het gebruik niet aan!
- Gebruik het apparaat alleen met geschikte werkkleding:
 - nauwsluitende bovenkleding
 - veiligheidshandschoenen van geschikt materiaal
 - veiligheidsbril
 - stofbescherming voor neus en mond
 - gebruik indien nodig een haarnetje
- Zorg voor goede ventilatie van de werkruimte!
- Bescherm apparaat en laadstation tegen vocht en regen!
- Bewaar apparaat en laadstation buiten het bereik van kinderen!
- Het apparaat mag uitsluitend met volledig gemonteerde veiligheidsvoorzieningen en afdekkingen worden gebruikt!
- Haal de accu uit het apparaat
 - wanneer het niet wordt gebruikt,
 - voordat het wordt onderhouden,
 - wanneer toebehoren zoals bijv. de slijpschijf worden vervangen.
- Houd het apparaat schoon en controleer de kabel van het laadstation regelmatig op beschadiging!
- Laat het apparaat bij beschadiging uitsluitend repareren door een erkende servicedienstwerkplaats!
- Vervang beschadigde slijpschijven onmiddellijk!
- Het apparaat mag uitsluitend worden gebruikt met originele MBAS-onderdelen resp. -verbruiksmateriaal. Wanneer er materiaal van derden wordt gebruikt, gebeurt dit op eigen risico en verantwoording van de exploitant, daar- door vervalt de garantie voor het apparaat.
- Het apparaat voldoet aan de werkingsmodus S 2 en heeft een inschakelduur van 60% 30 min. Dat wil zeggen dat het apparaat na 18 minuten slijpen gedurende 12 minuten moet worden uitgeschakeld.
- Wanneer de accu onder extreme omstandigheden (bijv. hitte) wordt gebruikt, kan het gebeuren dat er batterijvloeistof vrijkomt. Wanneer deze vloeistof met lichaamsdelen in aanraking komt, moet er direct met veel water worden gespoeld en een arts worden geraadpleegd.
- Voer een oude accu altijd af volgens de in het desbetreffende land gebruikelijke bepalingen!

2.2 Toepassingsgebied

Het apparaat mag uitsluitend worden gebruikt voor het kantenslijpen van de zij- en onderkant van een ski of snowboard.



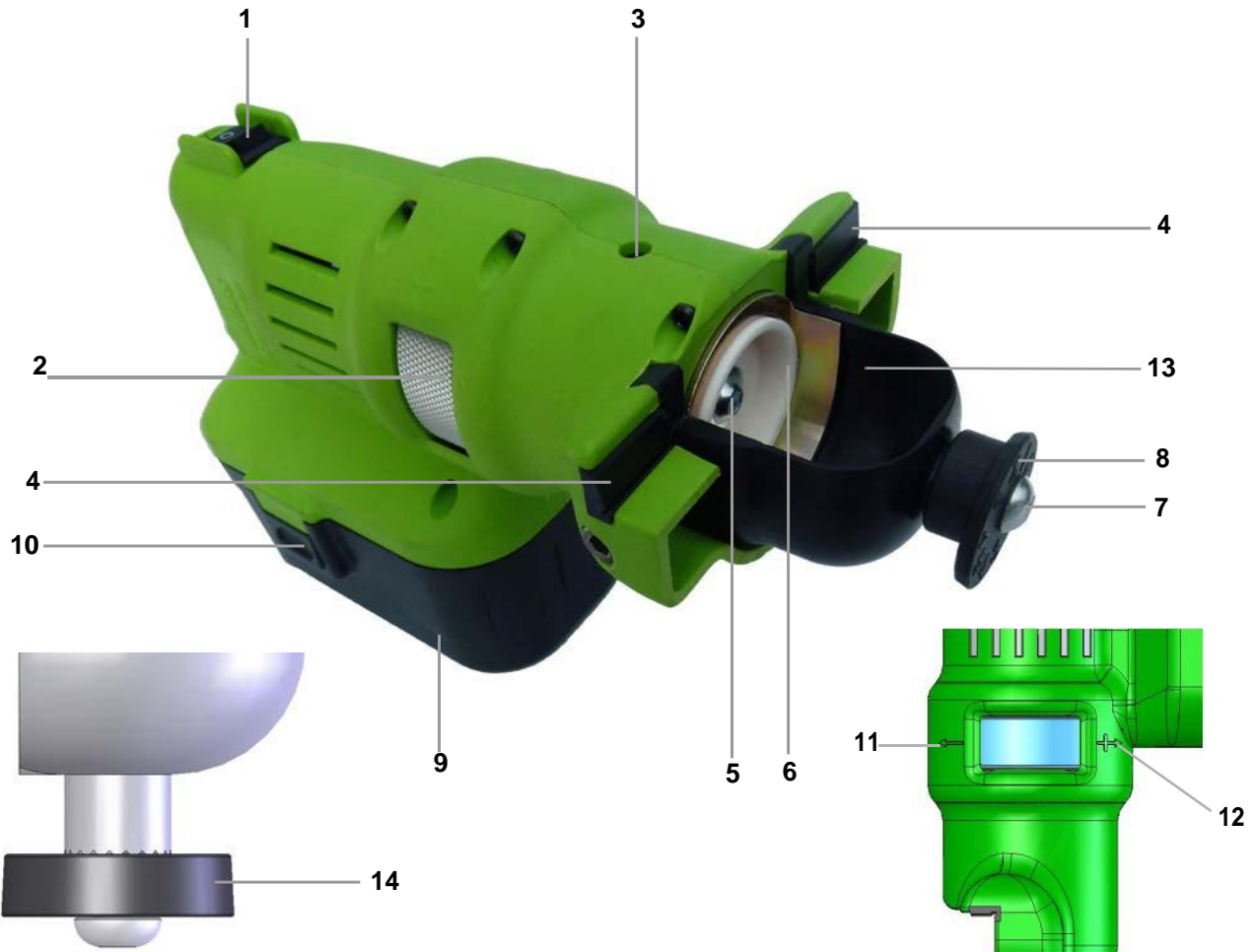
Voor schade die ontstaat door het niet-naleven van deze aanwijzingen, is de fa. MBAS op geen enkele wijze aansprakelijk!

3 Technische gegevens

Type	Discman
Nikkel-metaalhydride accu	18V/2200mAh
Laadstation	240V/50Hz/18V of 110V/60Hz/18V
Gewicht Discman	0,85 kg
Gewicht accu	0,82 kg
Totaalgewicht	1,67 kg
Draaisnelheid tijdens het slijpen	19.000 omw/min
Slijpschijf	35 mm
Kanthoek	85° - 90°
Geluidsemissie	Bij een gemiddelde slijpprocedure bedraagt het continue geluidsniveau ca. 78 dB(A).
Toegestane omgevingstemperatuur	+ 10 tot 40 °C
Laadduur van de accu	Ca. 1 uur



3.1 Overzicht



- 1) Hoofdschakelaar
Apparaat in- en uitschakelen
- 2) Kartelmoer
- 3) Afdrukopening
- 4) Geleideschoenen
- 5) Klemschroef slijpschijf
- 6) Slijpschijf
- 7) Klemschroef hoekinstelwiel
- 8) Hoekinstelwiel
- 9) Accu
- 10) Accu-ontgrendelingsveer
- 11) Draairichting MIN ← slijpschijf wegnemen
- 12) Draairichting PLUS → slijpschijf aanzetten
- 13) Huls zijkantslijpinrichting
- 14) Kegelvormige wielen

4 Werken met de Discman

4.1 Vóór ingebruikname

Verwijder de afdrukpen en de inbussleutel uit het apparaat alvorens met de werkzaamheden te beginnen!

4.1.1 Accu opladen

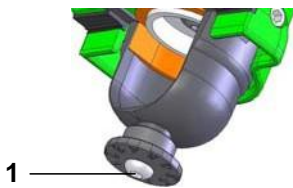


Laad de accu op, voordat u de slijpmachine voor de eerste keer gebruikt, de accu werkt pas met het volle vermogen nadat deze meerdere keren is opgeladen.

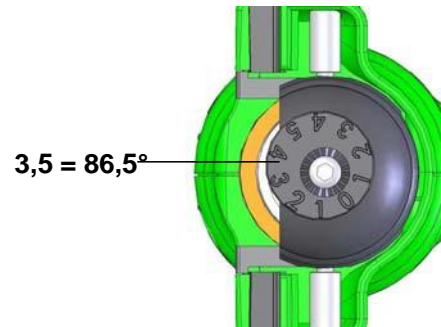
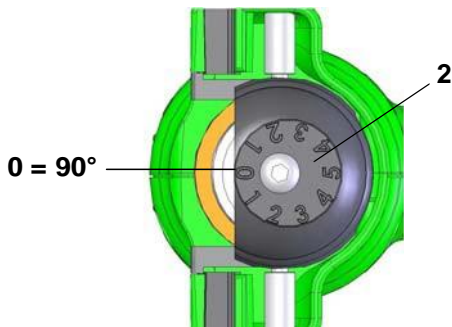


- Schakel de Discman uit.
- Druk de vergrendeling in en trek de accu uit het apparaat.
- Steek de accu in het laadstation.
- Steek de stekker van het laadstation in het stopcontact en steek de polen van de accu overeenkomstig de markeringen in het laadstation.
- Wanneer de accu in het laadstation is gestoken, gaat het controlelampje [2] groen branden.
- Tijdens het opladen van de accu knippert ook het controlelampje [1] rood.
- Zodra de accu volledig is opgeladen (ca. 1 uur), brandt het controlelampje [2] groen en het controlelampje [1] continu rood.
- Trek de stekker uit het stopcontact, nadat de accu is opgeladen.
- Wanneer u meerdere accu's achter elkaar wilt opladen, moet er een pauze van 15 minuten tussen de oplaadprocedures worden aangehouden.

4.2 Slijphoekinstelling

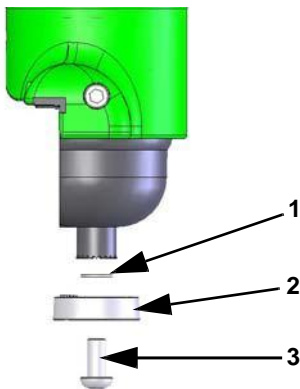


- Draai de schroef [1] los om de slijphoek in te stellen.
- Draai het hoekinstelwiel [2] met de hand naar de gewenste positie. Verdraaien met één cijfer betekent een hoekverandering van één graad. Het hoekinstelwiel klikt elke 0,5 graad vast.
- Draai de schroef [1] handvast aan met de inbussleutel.



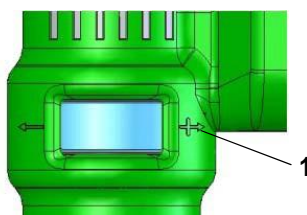
Draai de schroef [1] slechts handvast aan met de inbussleutel!

4.3 Kegelvormig wiel 87°/88° (optie) monteren



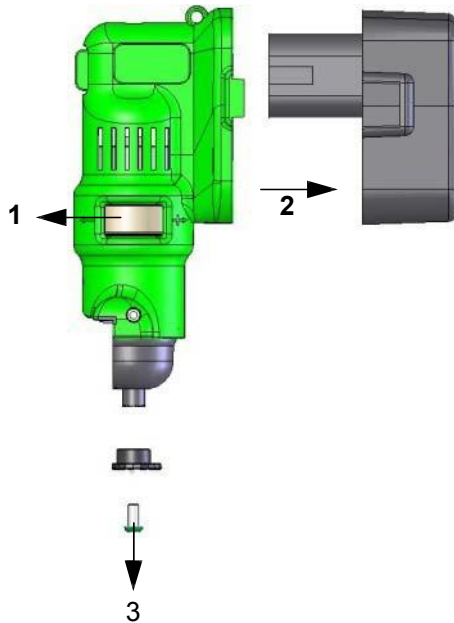
- 1) Pasing
 - 2) Hoekwiel met het opschrift voor de Discman
 - 3) Schroef
- Steek de onderdelen in deze volgorde erop en schroef ze vast.

4.4 Aanzetbeweging slijpschijf

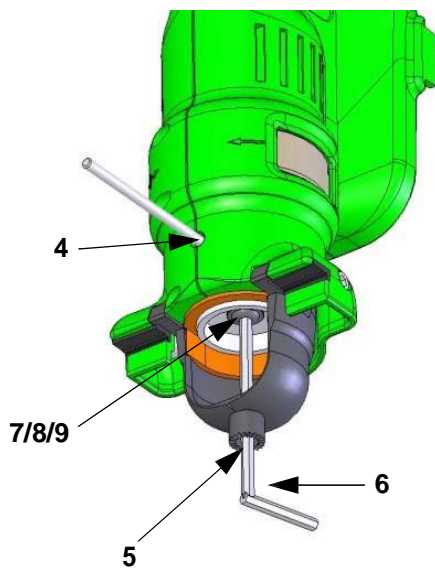


Door de kartelmoer in PLUS-richting te draaien → [1] beweegt de slijpschijf zich in de richting van de te slijpen stalen rand.

4.5 Slijpschijf vervangen



- 1) Draai de kartelmoer bij ingeschakeld apparaat tot aan de aanslag in ← MIN-richting.
- 2) Verwijder de accu.
- 3) Verwijder het hoekinstelwiel en de schroef.



- 4) Steek de afdrukpen in de afdrukopening.
- 5) Steek de inbussleutel door de opening van het hoekinstelwiel in de klemschroef.
- 6) Draai de slijpschijf totdat de afdrukpen vastklikt.
- 7) Draai de klemschroeven van de slijpschijf los en verwijder deze.
- 8) Verwijder slijpschijf en steunkarton en reinig de geleidingshuls met een kwastje.



Gebruik geen perslucht!

- 9) Steek een nieuwe slijpschijf met steunkarton erop en draai de klem-schroef handvast aan, controleer of de slijpschijf vastzit.
- 10) Verwijder de afdrukpen.
- 11) Stel de slijphoek in ([zie hoofdst. 4.2 Slijphoekinstelling, pag 100](#)).



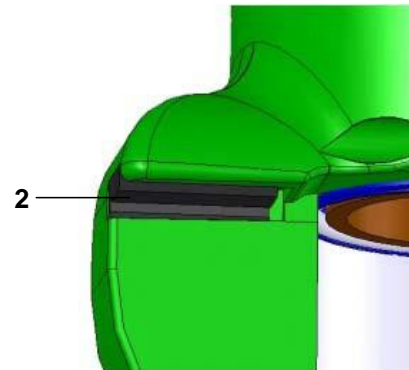
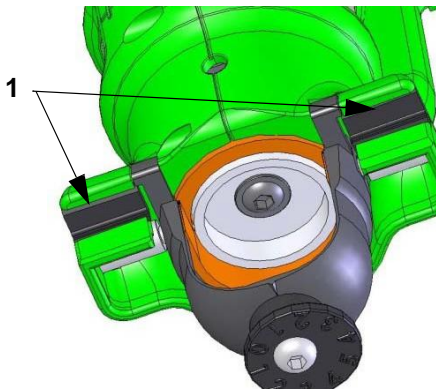
Draai de schroef slechts handvast aan met de inbussleutel!

4.6 Geleideschoenen vervangen

- 1) Druk de geleideschoenen aan de linker- en rechterkant eruit m.b.v. een schroevendraaier.

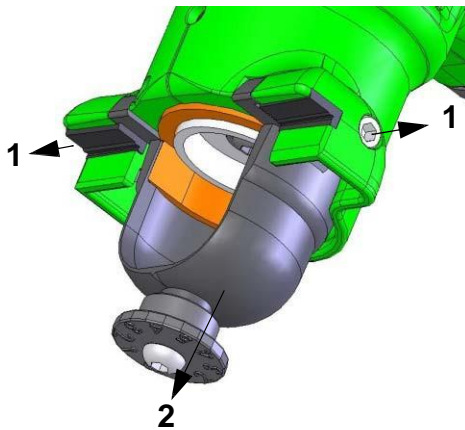
2) Druk de nieuwe geleideschoenen erin totdat ze gelijk zitten met de behuizing.

! Bij elke vervanging van de slijpschijf dienen ook de geleideschoenen te worden vernieuwd, om het slijpen van nauwkeurige kanthoeken te waarborgen.

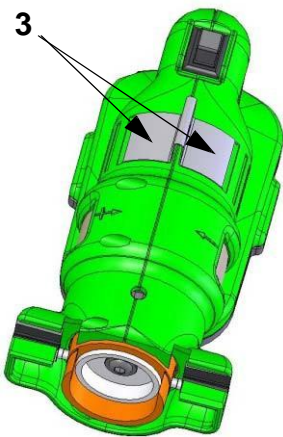


4.7 Inrichting voor het slijpen van de onderkant (optie)

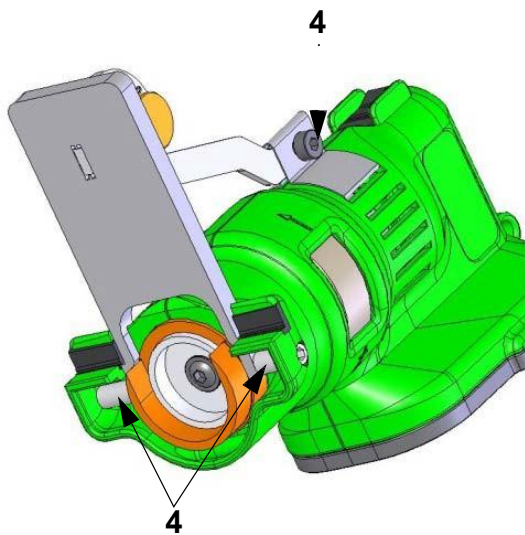
4.7.1 Montage van de inrichting



- 1) Draai de passchroeven eruit.
- 2) Neem de kap naar beneden toe weg.

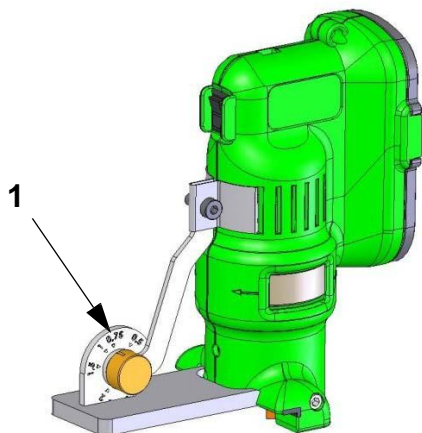


- 3) Steek de veerklem aan één kant erop, in de eerste ventilatiesleuf zoals afgebeeld, druk vervolgens aan de andere kant op de veerklem totdat de veerklem aan de andere kant vastklikt.



- 4) Steek de steunplaat er zoals afgebeeld op en draai de schroeven vast.

4.7.2 Hoekinstelling van de inrichting



- 1) De inkeping geeft op de schaalverdeling de hoek van de steunplaat aan.



Let erop dat de schroeven na de instelwerkzaamheden zijn vastgedraaid.

De afwijking van de hoekinstelling kan max. 0,5° bedragen.

Controleer de slijphoek.

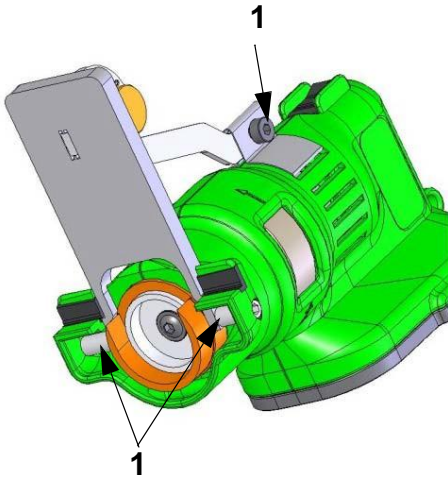


Controleer het slijpresultaat op ski's of snowboards die niet meer worden gebruikt.

Voor bedieningsfouten tijdens het slijpen kan de fabrikant niet aansprakelijk worden gesteld!

Bij het slijpen van de onderkant moet de ski stevig worden ingespannen en moet erop worden gelet, dat de slijpschijf vrij kan glijden (skispanner stopper).

4.7.3 Slijpinrichting voor de onderkant verwijderen

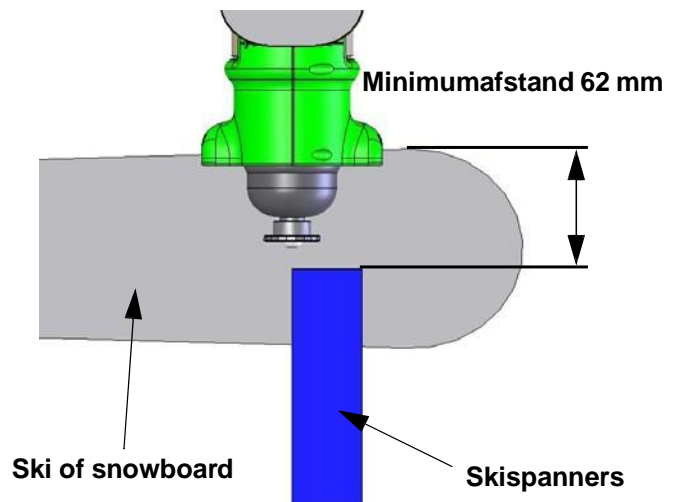


- 1) Bij het verwijderen van de slijpinrichting voor de onderkant hoeven alleen de schroeven te worden losgedraaid (de veerklem blijft op de Discman zitten).

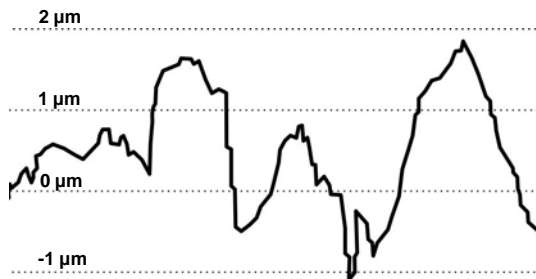
4.8 Ski of snowboard inspannen



De ski of het snowboard dat moet worden bewerkt, moet staand, stevig en veilig in een skispanner worden ingespannen!



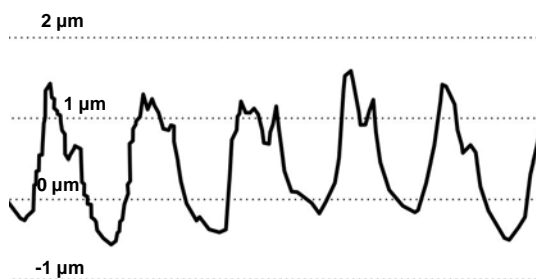
4.9 Oppervlakteruwheid



Gevild met een platte vijl

RZ=2,66 µm

Rmax=3,20 µm



Met Discman en slijpschijf K150 (grijze slijpschijf) bewerkt

RZ=2,11 µm

Rmax=2,22 µm



Met Discman en slijpschijf K240 (oranje slijpschijf) bewerkt

RZ=0,94 µm

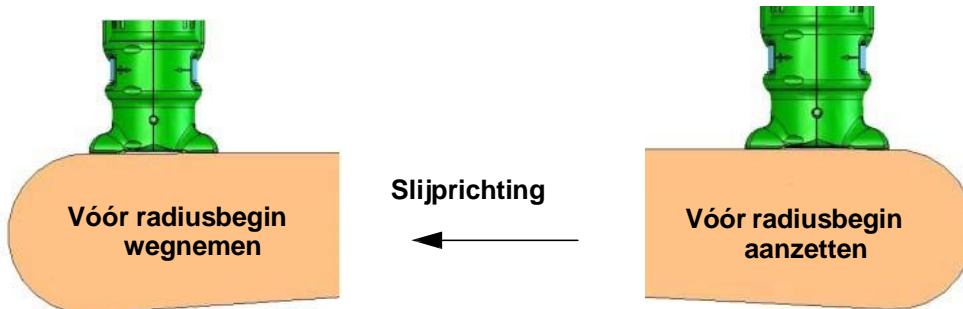
Rmax=1,14 µm

4.10 Slijfprocedure



Wij adviseren om voor het testen van de Discman ski's of snowboards te nemen die niet meer in gebruik zijn.

Vooral na de montage van de slijpinrichting voor de onderkant moet de Discman worden getest op ski's of snowboards die niet meer worden gebruikt.



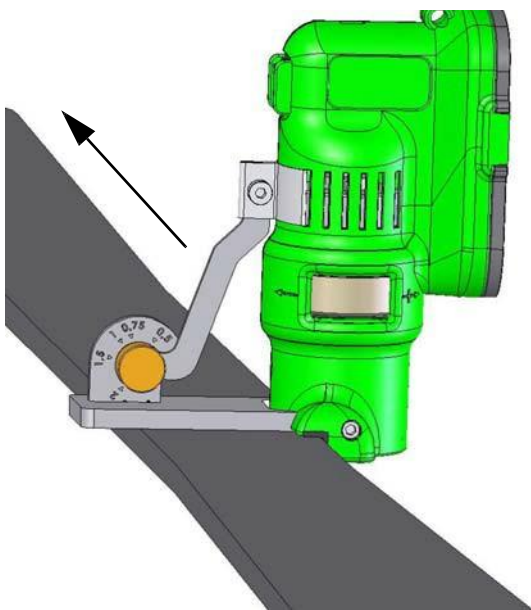
Lees deze handleiding en met name [hoofdst. 2.1 Veiligheidsvoorschriften, pag 95](#) nauwkeurig door alvorens de Discman te gebruiken!

Controleer vóór het slijpen of de geleideschoenen goed vastzitten en of ze misschien versleten zijn en vervang ze indien nodig!

Bij een te grote aanzetbeweging van de slijpschijf bestaat het risico dat er te veel warmte wordt ontwikkeld!

Slijp de zijkant altijd vóór het waxen, omdat er anders slijpsel aan de slijpschijf kan vastplakken!

Ontdoe de zijkanten vóór het slijpen van uitstekende materialen m.b.v. een kantenslijper!



- Alvorens de slijpmachine op het wintersporttoestel te zetten, moet erop worden gelet dat de slijpschijf niet buiten de geleideschoenen uitsteekt, zodat de Discman de stalen rand niet ongecontroleerd slijpt, wanneer deze wordt ingeschakeld.
- Zet de Discman met de geleideschoenen en het hoekinstelwiel op de ski resp. het snowboard en druk met lichte druk tegen het wintersporttoestel.
- Schakel de slijpmachine in en draai de kartelmoer net zo lang tegen de wijzers van de klok in, totdat er enkele wegsplattende vonken te zien zijn.
- Schakel de Discman uit, neem deze van de ski weg en controleer de slijphoek nog een keer.
- Zet de slijpmachine weer met de geleideschoenen en het hoekinstelwiel op de ski resp. het snowboard en druk met lichte druk tegen het wintersporttoestel.
- Na het inschakelen van de Discman wordt het apparaat met de hand van het ene uiteinde van de ski resp. het snowboard naar het andere uiteinde geschoven.
- Tijdens het slijpen kan de kartelmoer worden gedraaid om de slijpsteen bij te weinig materiaalafname nog meer aan te zetten en bij te veel materiaalafname iets weg te nemen.
- De Discman bevindt zich in de werkstand in een stabiel evenwicht. Zo kan de slijpmachine bij een dergelijke ergonomische bediening niet door bijzonder veel kracht te zetten, maar alleen door middel van een lichte aandrukkracht en een lichte vooruitstuwende kracht worden verschoven.



Bij het slijpen van de onderkant moet de hand, zoals afgebeeld, op de slijpinrichting voor de onderkant worden gelegd, zodat de onderkant gelijkmatig wordt geslepen.

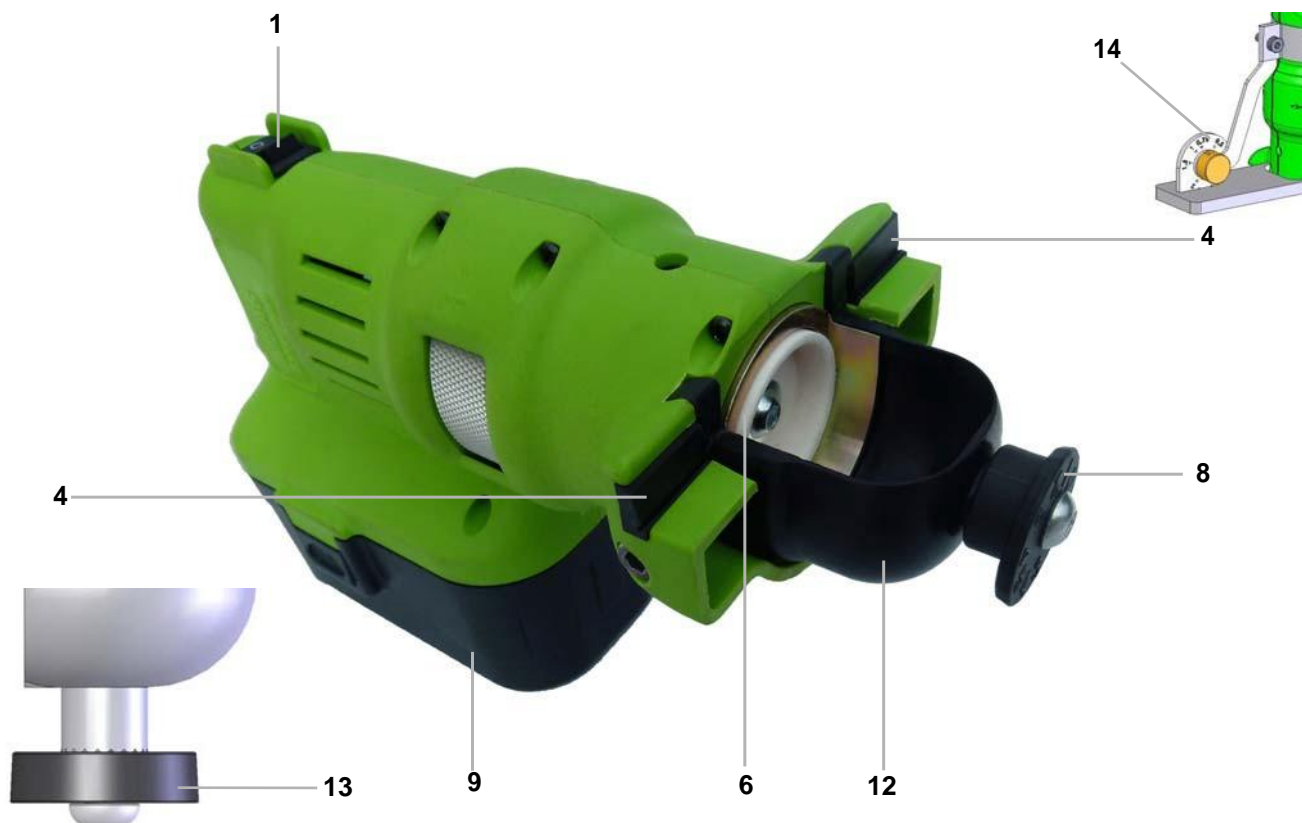
i Let erop dat de Discman bij het slijpen van de onderkant niet kantelt!

i Hoe langzamer de voortstuwende snelheid, des te fijner het oppervlak!

! Telkens wanneer een nieuwe ski of snowboard wordt ingespannen, moet de slijpmachine worden uitgeschakeld en de slijpschijf weer met de kartelmoer worden teruggedraaid (in — richting), zodat er bij opnieuw opzetten van de Discman niet ongecontroleerd in de stalen rand wordt geslepen.

i Voor een constant hoge slijpkwaliteit dient u de vrijkomende spanen telkens na het slijpen van de onderkant te verwijderen!

5 Onderdelenlijst



Pos.-nr.	Onderdeelnummer	Benaming	Opmerking
1	DM 1058	Hoofdschakelaar	
4		Geleideschoenen	1 paar
6	DM 1015	Slijpset (slijpschijf grijs K150 + geleideschoenen)	d35x14 K150
6	DM 1016	Polijstset (slijpschijf oranje K240 + geleideschoenen)	
8	DM 1051	Hoekinstelwiel	
9	DM 1020	Reserveaccu	18V
	DM 1059	Inbussleutel	
	DM1052	Afdrukpen	
	DM 1024	Laadstation 240V/50Hz/18V	
	DM 1027	Laadstation 110V/60Hz/18V	
	DM 1053	Reinigingskwastje	135 mm
12	DM 1054	Slijpinrichting voor de zijkant	
13	DM 1055	Kegelvormig wiel 87°	

Pos.-nr.	Onderdeelnummer	Benaming	Opmerking
13	DM 1056	Kegelvormig wiel 88°	
14	DM 1014	Slijpinrichting voor de onderkant	
	DM 1057	Motor	

6 Buitengebruikstelling en afvalverwerking



Letselgevaar!

Onderbreek de stroomtoevoer naar de machine en de verbinding tussen elke externe aandrijving alvorens de machine buiten gebruik te stellen en te demonteren. Gebruik voor de demontage uitsluitend geschikt gereedschap.



Demonteer bij de buitengebruikstelling alle onderdelen op vakkundige wijze en voer deze op verantwoorde wijze af. Reinig alle olie- en vethoudende onderdelen alvorens deze af te voeren.

Olie en vet mogen in geen geval in het milieu terechtkomen.

Neem bij het afvoeren van de onderdelen de voor het land specifieke voorschriften in acht!

- Machine op vakkundige wijze demonteren en in afzonderlijke onderdelen uit elkaar nemen.
- Olie- en vethoudende onderdelen reinigen.
- Onderdelen afvoeren naar materiaalgroepen (staal, kunststof, elektrische en elektronische onderdelen enz.).
- Olie en vet op milieuvriendelijke wijze afvoeren, ook biologisch afbreekbare oliën en vetten.