

# Índice

<b>1 Prefacio .....</b>	<b>76</b>
1.1 Utilización conforme a la finalidad prevista .....	76
<b>2 Aspectos generales .....</b>	<b>77</b>
2.1 Disposiciones de seguridad .....	77
2.2 Finalidad .....	78
<b>3 Datos técnicos .....</b>	<b>79</b>
3.1 Resumen .....	80
<b>4 Trabajar con Discman .....</b>	<b>81</b>
4.1 Antes de la puesta en servicio .....	81
4.1.1 Cargar acumulador .....	81
4.2 Ajuste del ángulo de amolado .....	82
4.3 Montar rueda angular 87°/88°(opcional) .....	82
4.4 Aproximación de disco amolador .....	82
4.5 Cambio de disco amolador .....	83
4.6 Cambio de zapatas deslizantes .....	83
4.7 Dispositivo para el procesado de los cantos inferiores (opción) .....	84
4.7.1 Montaje del dispositivo .....	84
4.7.2 Ajuste del ángulo del dispositivo .....	85
4.7.3 Extraer el dispositivo amolador para el canto inferior .....	86
4.8 Fijar el esquí o la tabla Snowboard .....	86
4.9 Rugosidad de la superficie .....	87
4.10 Proceso de amolado .....	87
<b>5 Lista de piezas de repuesto .....</b>	<b>90</b>
<b>6 Inmovilización y desechado .....</b>	<b>91</b>

# 1 Prefacio

El personal operativo y las personas responsables de la máquina deberán leer estas instrucciones de servicio antes de la primera puesta en servicio. Estas instrucciones son un complemento de la documentación de formación.

Los daños causados por la inobservancia o el incumplimiento de las instrucciones contenidas en este manual no estarán cubiertos por la garantía. El usuario de la máquina está obligado legalmente a tener en cuenta las prescripciones de accidentes del país afectado.

Además, estas instrucciones de servicio deberán tratarse confidencialmente. Solamente deben facilitarse a personas autorizadas. La entrega a terceros solamente deberá realizarse con la autorización por escrito de la empresa MBAS.

Toda la documentación está protegida por copyright. La transmisión y reproducción de la documentación, incluso resumida, así como la utilización y comunicación de su contenido no están permitidas, si no se autoriza por escrito de forma expresa.

Las violaciones de lo anterior serán sancionables y obligarán a indemnización por daños. Todos los derechos para el ejercicio de derechos industriales protegidos están reservados a favor de la empresa MBAS.

## 1.1 Utilización conforme a la finalidad prevista

Este aparato ha sido construido exclusivamente para el uso en trabajos de mantenimiento de esquís (utilización conforme al uso descrito). Cualquier uso más allá de estas indicaciones se considerará contrario a la finalidad prevista. El fabricante no se hace responsable de los daños que se deriven de ello. El riesgo correrá exclusivamente a cargo del usuario.

La utilización conforme a la finalidad prevista incluye también el cumplimiento de las disposiciones de servicio, mantenimiento y conservación establecidas por el fabricante. Deberán cumplirse las prescripciones obligatorias de prevención de accidentes, así como las restantes normas técnicas de seguridad y de medicina laboral generalmente reconocidas.

Las modificaciones realizadas por cuenta propia en el aparato excluyen cualquier responsabilidad del fabricante por los daños que de dicha modificación resultasen.

Nos esforzamos constantemente en mejorar nuestros productos, y nos reservamos el derecho a aplicar todas aquellas modificaciones y mejoras que consideremos convenientes. Sin embargo, no existe por nuestra parte ninguna obligación de aplicarlas a los aparatos ya suministrados.

Todas las figuras, medidas e indicaciones de peso de las instrucciones de servicio se considerarán sin compromiso.

### Instrucciones de servicio originales

© Copyright 2005 by



MBAS ::: A-3352 St.Peter/AuDorf 6

Tel. +43 664 2112049

e-mail: info@mbas.at

Autor: Alfred Schachermayer

Design: Martina Zeppetzauser

## 2 Aspectos generales

### 2.1 Disposiciones de seguridad

Al usar herramientas que funcionan con acumulador se deberán observar una serie de medidas de seguridad básicas, que incluirán las medidas que figuran a continuación, a fin de evitar el peligro de incendio, derrames en el acumulador así como lesiones de las personas.



**¡Lea detalladamente estas instrucciones de servicio, sobre todo el apartado de las disposiciones de seguridad, antes de utilizar el Discman!**

- ¡No tenga el aparato nunca en funcionamiento cerca de materiales inflamables!
- ¡No tocar las piezas giratorias durante el funcionamiento!
- Utilizar el aparato sólo con la ropa de trabajo correspondiente:
  - mono o ropa de trabajo que se ciña al cuerpo
  - guantes de protección de material apropiado
  - gafas protectoras
  - protección contra el polvo para la nariz y la boca
  - utilizar una cofia si fuese necesario
- ¡Asegurarse de que la sala o el área de trabajo tenga buena ventilación!
- ¡Proteger el aparato y la estación de carga contra la humedad y la lluvia!
- ¡Guardar el aparato y la estación de carga en un lugar inaccesible para niños!
- ¡El aparato solamente se deberá hacer funcionar con las protecciones y cubiertas montadas íntegramente!
- Separar el aparato del acumulador
  - cuando no se utilice.
  - antes de realizar su mantenimiento.
  - cuando se cambien accesorios, como p. ej. el disco amolador.
- ¡Mantenga el aparato limpio y compruebe periódicamente que el cable de la estación de carga no esté dañado!
- ¡En caso de estar dañado, encargue la reparación del aparato solamente a un taller autorizado del servicio de atención al cliente!
- ¡Cambiar los discos amoladores dañados inmediatamente!
- El aparato debe utilizarse sólo con piezas de recambio o materiales consumibles originales de MBAS. El uso de material ajeno correrá a cargo y riesgo propios del empresario que explote el aparato. En dicho caso se extinguirá la garantía del aparato.
- El aparato corresponde al modo operativo S 2 y tiene una duración de encendido de 60% 30 min. Esto significa que al cabo de 18 minutos de servicio de amolado el aparato se debe desconectar durante 12 minutos.
- En caso de usarse el acumulador bajo condiciones extremas (p. ej. calor), puede llegar a derramarse líquido de la batería. Si estos líquidos llegan a entrar en contacto con partes o miembros del cuerpo, se deberán lavar los mismos de inmediato con agua abundante y se deberá consultar a un médico.
- ¡Cualquier acumulador viejo se deberá eliminar conforme a las disposiciones nacionales usuales!

## 2.2 Finalidad

El aparato sólo se deberá utilizar para el amolado de cantos laterales y de cantos inferiores de esquís o tablas Snowboard.



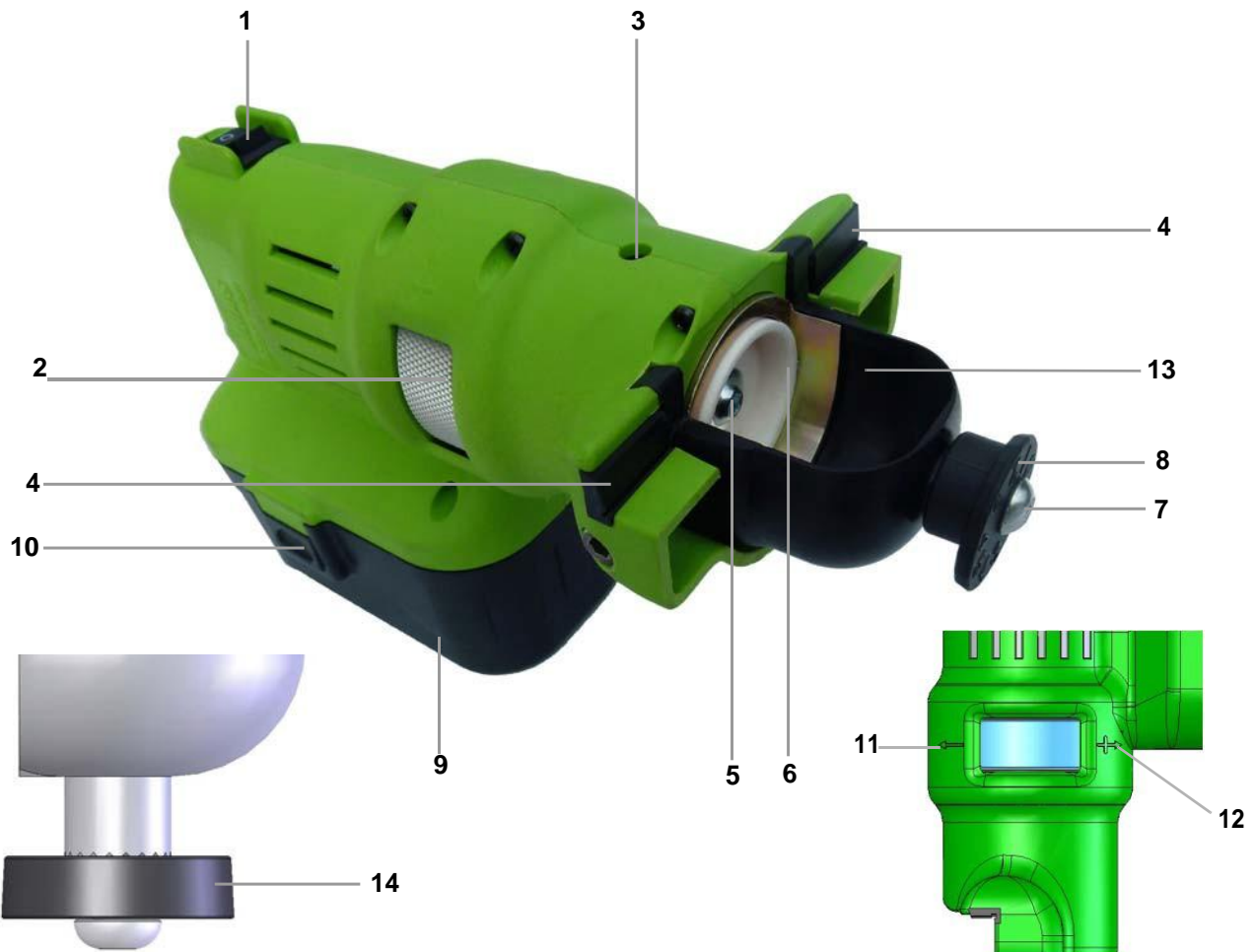
**¡En caso de inobservancia de esta condición, se extinguirá cualquier responsabilidad de la empresa MBAS por los daños que se pudieran producir!**

### 3 Datos técnicos

Tipo	Discman
Acumulador de níquel-hidruro metálico	18V/2200mAh
Estación de carga	240V/50Hz/18V o 110V/60Hz/18V
Peso Discman	0,85 kg
Peso acumulador	0,82 kg
Peso total	1,67 kg
Revoluciones de pulido	19000 rpm
Disco	35 mm
Ángulo de cantos	85° - 90°
Emisión de ruidos	En un ciclo de amolado medio el nivel de ruido continuo es de aprox. 78 dB(A).
Temperatura ambiente permitida	+ 10 a 40 °C
Duración de carga del acumulador	Aprox. 1 hora



### 3.1 Resumen



- 1) Interruptor principal  
Conectar y desconectar el aparato
- 2) Tuerca moleteada
- 3) Perforación de fijación
- 4) Zapatas deslizantes
- 5) Tornillos de apriete de discos
- 6) Disco
- 7) Tornillo de apriete del dial giratorio de ángulo
- 8) Dial giratorio de ángulo
- 9) Acumulador
- 10) Resorte de desbloqueo del acumulador
- 11) Dirección de giro MENOS ← Levantar disco
- 12) Dirección de giro MÁS → Aproximar disco
- 13) Cápsula dispositivo amolador de cantos laterales
- 14) Ruedas angulares

## 4 Trabajar con Discman

### 4.1 Antes de la puesta en servicio

¡Antes de trabajar, quite el perno de encaje y la llave allen del aparato!

#### 4.1.1 Cargar acumulador

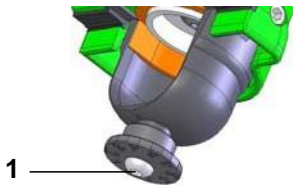


Cargue al acumulador antes de usar por primera vez el amolador de cantos, el acumulador sólo trabaja a pleno rendimiento después de cargarlo varias veces.

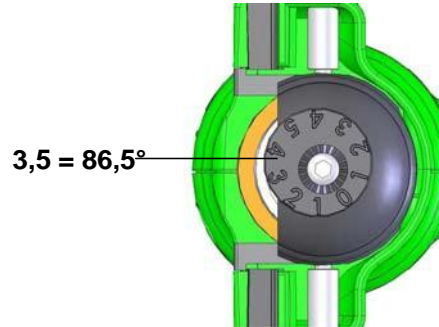
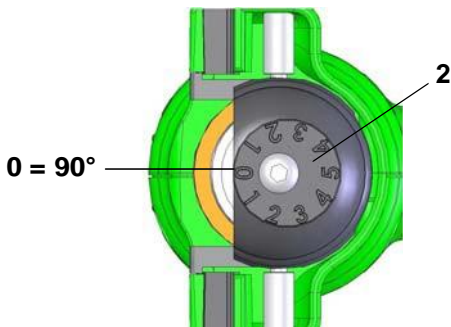


- Desconectar Discman.
- Para extraer, pulsar el bloqueo y sacar el acumulador.
- Poner el acumulador en la estación de carga.
- Enchufar el enchufe de red de la estación de carga y poner los polos del acumulador en la estación de carga conforme a las marcas.
- Cuando el acumulador está dentro de la estación de carga, la luz de control [2] está iluminada en color verde.
- Además, durante el proceso de carga del acumulador la luz de control [1] parpadea en color rojo.
- En cuanto el acumulador está completamente cargado (aprox. 1 hora), la luz de control [2] está iluminada en verde y la luz de control [1] está iluminada en rojo de forma permanente.
- Tras cargar el acumulador se deberá desenchufar el enchufe de red.
- Si desea usted cargar varios acumuladores seguidos, deberá respetar una pausa de 15 minutos entre los procesos de carga.

## 4.2 Ajuste del ángulo de amolado

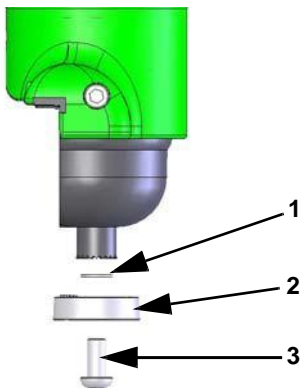


- Para ajustar el ángulo de amolado se deberá soltar el tornillo [1].
- Girar el dial giratorio de ángulo [2] manualmente a la posición deseada.  
Un giro avanzando un número significa una modificación de ángulo de un grado. El dial giratorio de ángulo se enclava cada 0,5 grados.
- Apretar el tornillo [1] a mano con la llave allen.



¡Apretar el tornillo [1] con la llave allen sólo a mano!

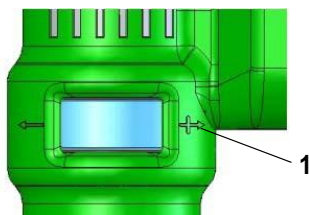
## 4.3 Montar rueda angular 87°/88°(opcional)



- 1) Disco de ajuste
- 2) Rueda angular con la rotulación orientada hacia el Discman
- 3) Tornillo

Colocar las piezas en este orden y atornillarlas.

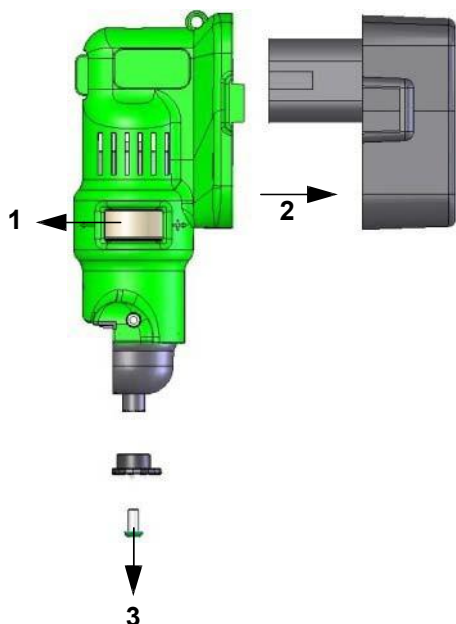
## 4.4 Aproximación de disco amolador



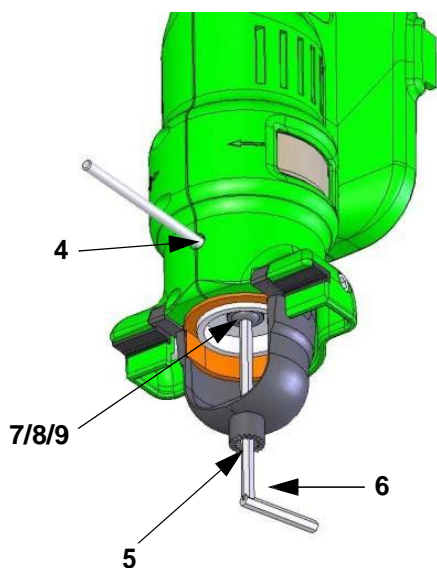
Girando la tuerca moleteada en la dirección MÁS [1] el disco amolador se mueve en dirección del canto de acero a amolar.



## 4.5 Cambio de disco amolador



- 1) Girar la tuerca moleteada con el aparato conectado hasta el tope en la ← dirección MENOS.
- 2) Retirar acumulador.
- 3) Retirar dial giratorio de ángulo y tornillo.



- 4) Introducir el perno de encaje en la perforación de fijación.
- 5) Introducir la llave allen en el tornillo de apriete pasándola por la perforación del dial giratorio de ángulo.
- 6) Girar el disco hasta que se enclave el perno de encaje.
- 7) Soltar los tornillos de apriete de discos y extraerlos.
- 8) Sacar el disco y el cartón de apoyo y limpiar con un pincel la cápsula de guía.



**¡No utilizar aire comprimido!**

- 9) Colocar el nuevo disco con cartón de apoyo y apretar el tornillo de apriete a mano, controlar el asiento fijo del disco.
- 10) Retirar el perno de encaje.
- 11) Ajustar el ángulo de amolado ([vérase cap. 4.2 Ajuste del ángulo de amolado, pagina 82](#)).



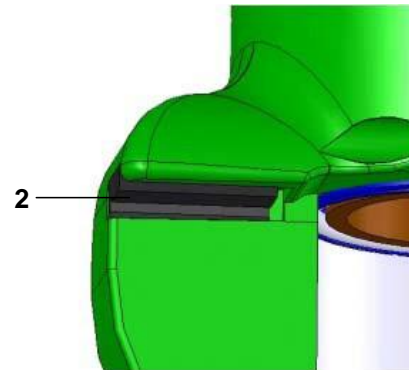
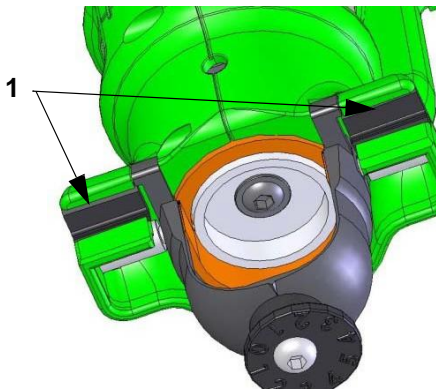
**¡Apretar el tornillo con la llave allen sólo a mano!**

## 4.6 Cambio de zapatas deslizantes

- 1) Extraer las zapatas deslizantes a izquierda y derecha empujándolas con ayuda de un destornillador.

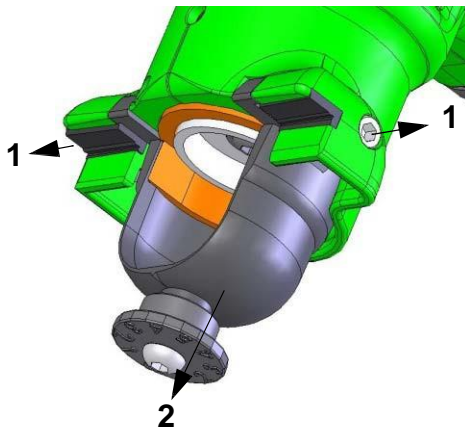
2) Introducir a presión las nuevas zapatas deslizantes hasta que estén alineadas con la carcasa.

**!** En cada cambio de disco amolador también se deberían renovar las zapatas deslizantes, a fin de garantizar el amolado de ángulos precisos de canto.

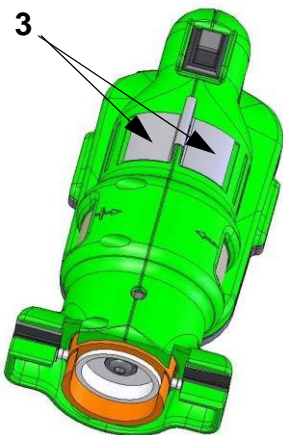


## 4.7 Dispositivo para el procesamiento de los cantos inferiores (opción)

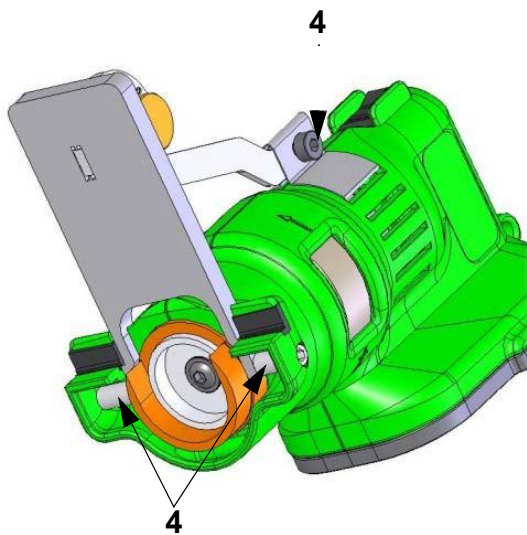
### 4.7.1 Montaje del dispositivo



- 1) Desenroscar los tornillos de ajuste.
- 2) Quitar la tapa hacia abajo.

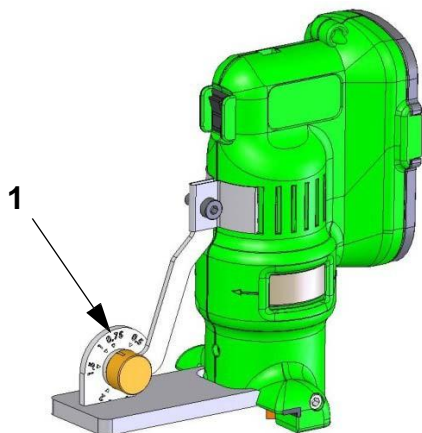


- 3) Enganchar la pinza elástica en un lado, en la primera ranura de ventilación, tal como se representa en la imagen, después presionar la pinza elástica hacia el otro lado hasta que la pinza se enclave en el otro lado.



- 4) Colocar la placa de apoyo tal como se muestra en la imagen y fijar los tornillos.

#### 4.7.2 Ajuste del ángulo del dispositivo



- 1) La muesca en la escala indica el ángulo de la placa de apoyo.

**i** Preste atención a que los tornillos estén fijados después de haber realizado los trabajos de ajuste.

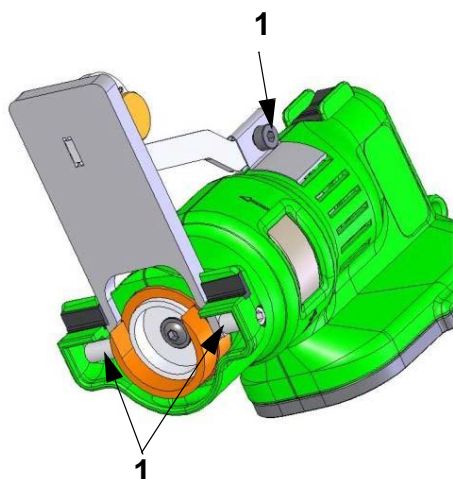
La desviación del ajuste de ángulo puede ser de hasta 0,5°.

Controlar el ángulo de amolado.

**i** Compruebe el resultado del amolado en esquís o tablas Snowboard que ya no estén en uso.  
¡No asumiremos responsabilidad alguna por los errores de manejo al amolar!

Al amolar el canto inferior se fijará con fuerza el esquí y se prestará atención a que el Discman pueda deslizarse libremente (sujetador de esquí freno de esquí).

#### 4.7.3 Extraer el dispositivo amolador para el canto inferior

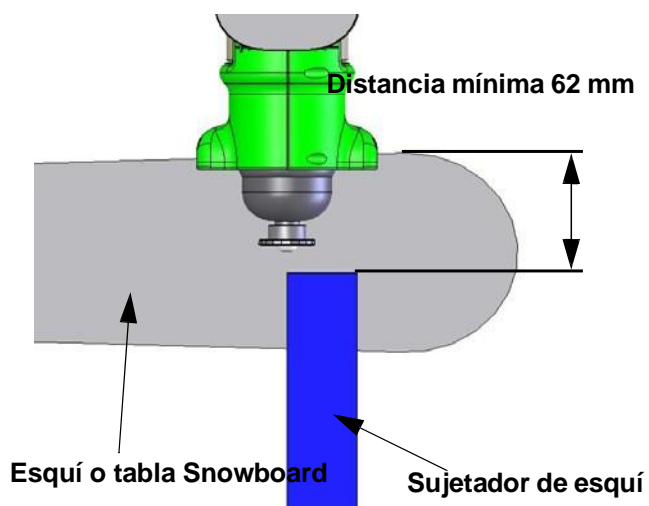


- 1) Al extraer el dispositivo amolador para el canto inferior solo se soltarán los tornillos (la pinza elástica permanecerá en el Discman).

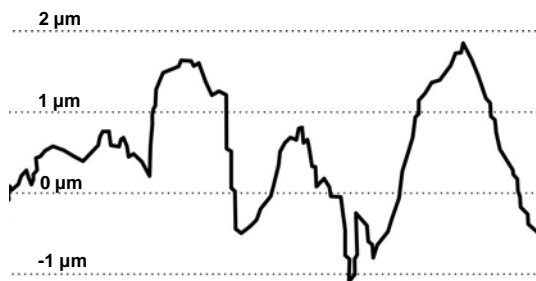
#### 4.8 Fijar el esquí o la tabla Snowboard



¡El esquí o la tabla Snowboard que se vaya a procesar se deberá fijar en posición vertical, inamovible y segura en un sujetador de esquí!



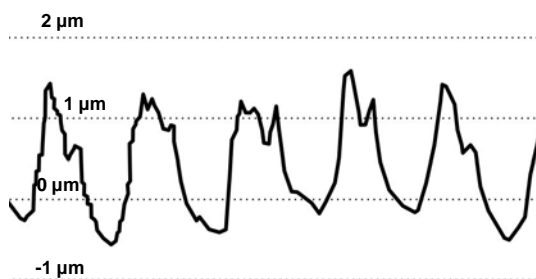
## 4.9 Rugosidad de la superficie



**Limada con lima fina**

RZ=2,66 µm

Rmáx=3,20 µm



**Procesada con Discman y disco amolador K150 (disco amolador gris)**

RZ=2,11 µm

Rmáx=2,22 µm



**Procesada con Discman y disco amolador K240 (disco amolador naranja)**

RZ=0,94 µm

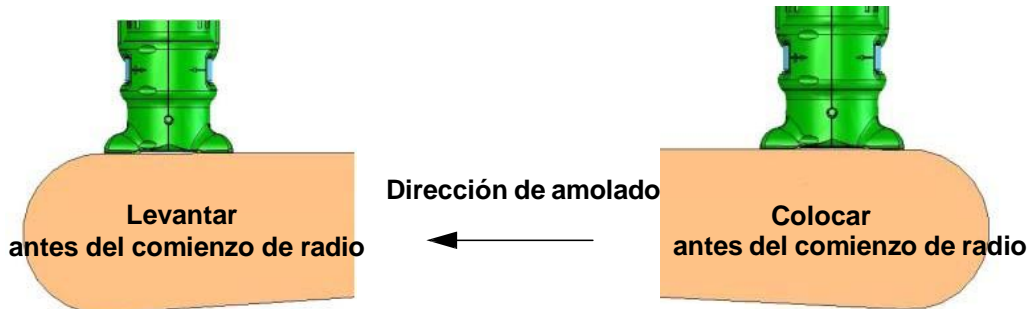
Rmáx=1,14 µm

## 4.10 Proceso de amolado



Para someter a prueba el Discman recomendamos utilizar esquís o tablas Snowboard que ya no estén en uso.

El Discman se debería probar con esquís o tablas Snowboard que ya no estén en uso, sobre todo después del montaje del dispositivo de amolado de cantos inferiores.



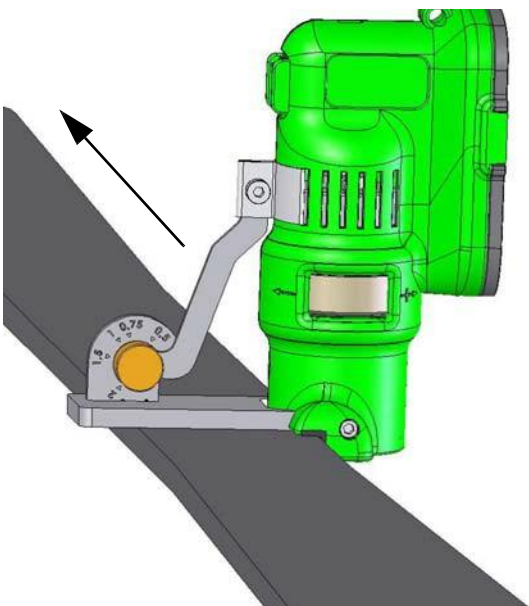
¡Lea detalladamente estas instrucciones de servicio, sobre todo [cap. 2.1 Disposiciones de seguridad, página 77](#), antes de utilizar el Discman!

¡Antes de amolar, se deberá controlar el asiento fijo de las zapatas deslizantes y que no presenten desgaste, y en caso de ser necesario se deberán cambiar!

¡Si la aproximación del disco es excesiva, existe el peligro de que se produzca demasiado calor!

¡Los cantos laterales siempre se deben amolar antes de encerarlos, ya que de lo contrario se pueden producir aglutinaciones en el disco!

¡Antes de amolar, se deberán liberar los cantos laterales de materiales que sobresalgan con ayuda de un rascador para la parte lateral!



- Antes de incidir con el amolador de cantos sobre el artículo de deporte deberá tenerse en cuenta que el disco amolador no sobresalga de la zapata deslizante, a fin de que al encender el Discman no se amole descontroladamente el canto de acero.
- Poner el Discman con las zapatas deslizantes y el dial giratorio de ángulo sobre el esquí o la tabla Snowboard y presionar ligeramente contra el artículo de deporte en cuestión.
- Encender el amolador de cantos y girar la tuerca moleteada en sentido contrario a las agujas del reloj hasta que se puedan ver unas pocas chispas.
- Apagar el Discman, levantarlo del esquí y volver a controlar de nuevo el ángulo de amolado.
- Poner el amolador de cantos con las zapatas deslizantes y el dial giratorio de ángulo de nuevo sobre el esquí o la tabla Snowboard y presionar ligeramente contra el artículo de deporte en cuestión.
- Tras haber encendido el Discman, el aparato se desplaza manualmente de un extremo a otro del esquí o la tabla Snowboard.
- La tuerca moleteada se puede girar durante el amolado para aproximar la piedra en caso de abrasión de material demasiado baja o bien para apartar un poco la piedra en caso de abrasión de material excesiva.
- Durante su posición de trabajo, el Discman tiene un equilibrio estable, de esta forma, este tipo de manejo ergonómico del amolador de cantos permite el desplazamiento sin necesidad de aplicar fuerza excesiva, sino con una ligera presión de apriete y un ligero avance.





Al amolar el canto inferior, se pondrá la mano tal como se representa en la imagen sobre el dispositivo de amolado de cantos inferiores para que el amolado del canto inferior sea homogéneo.

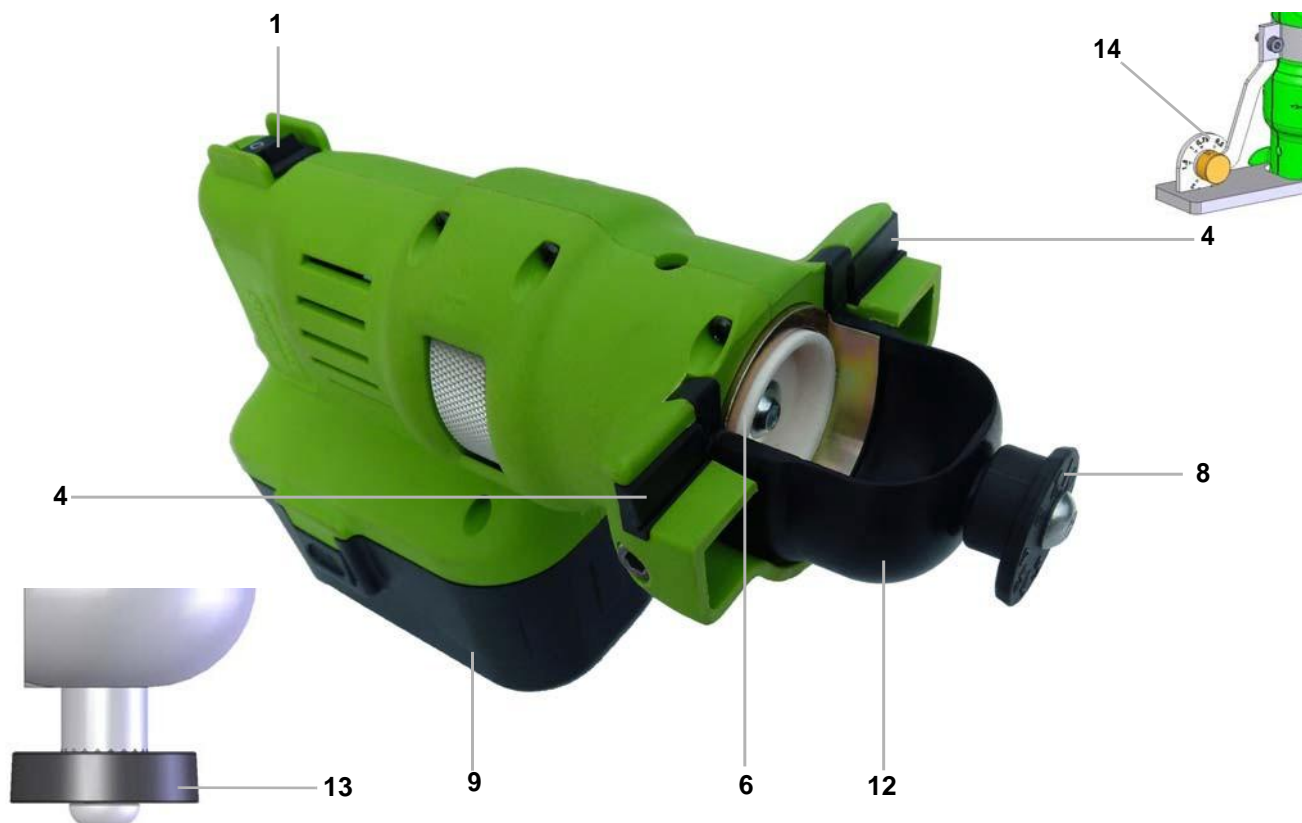
**i** ¡Al amolar el canto inferior, preste atención a que el Discman no se ladee ni vuelque!

**i** ¡Cuanto más lenta sea la velocidad de avance, tanto más fina quedará la superficie!

**!** Después de cada cambio de esquí o tabla Snowboard se deberá apagar el amolador de cantos y girar de nuevo hacia atrás el disco amolador por medio de la tuerca moleteada (en dirección ←), a fin de que al volver a incidir con el Discman no se amole descontroladamente el canto de acero.

**i** ¡Para obtener una calidad homogéneamente alta del amolado retire la viruta que se haya producido después de cada amolado de canto inferior!

## 5 Lista de piezas de repuesto



N.º de pos.	Número de pieza	Denominación	Comentario
1	DM 1058	Interruptor principal	
4		Zapatas deslizantes	1 par
6	DM 1015	Juego de amolado (disco gris K150 + zapatas deslizantes)	d35x14 K150
6	DM 1016	Juego de pulido (disco naranja K240 + zapatas deslizantes)	
8	DM 1051	Dial giratorio de ángulo	
9	DM 1020	Acumulador de repuesto	18V
	DM 1059	Llave allen	
	DM1052	Perno de encaje	
	DM 1024	Estación de carga 240V/50Hz/18V	
	DM 1027	Estación de carga 110V/60Hz/18V	
	DM 1053	Pincel para limpiar	135 mm
12	DM 1054	Dispositivo para el amolado de cantos laterales	



N.º de pos.	Número de pieza	Denominación	Comentario
13	DM 1055	Rueda angular 87°	
13	DM 1056	Rueda angular 88°	
14	DM 1014	Dispositivo para el amolado de cantos inferiores	
	DM 1057	Motor	

## 6 Inmovilización y desechado



**¡Peligro de lesionarse!**

Antes de inmovilizar y desmontar la máquina, se deberá separar la misma de la alimentación de energía eléctrica así como de cualquier otro accionamiento externo. Utilice solamente herramientas adecuadas para el desmontaje.



**Al realizar la inmovilización de la máquina, despiece y deseche todos los componentes de la misma correcta y reglamentariamente. Antes del desechado, limpiar todas las piezas que contengan aceite o grasa. Bajo ninguna circunstancia el aceite y la grasa deberán ir a parar al medio ambiente.**

**¡Al desechar los componentes, cumpla las disposiciones específicas de su país!**

- Desmontar la máquina correctamente y despiezarla en componentes individuales.
- Limpiar los componentes que contengan aceite y grasa.
- Desechar los componentes por grupos de material (acero, plástico, componentes eléctricos y electrónicos, etc.).
- Deseche el aceite y la grasa de forma respetuosa con el medio ambiente, también los aceites y las grasas biodegradables.

