

Obsah

1 Úvod	112
1.1 Stanovený způsob použití	112
2 Obecné informace	113
2.1 Bezpečnostní předpisy	113
2.2 Účel použití	113
3 Technické údaje	114
3.1 Přehled	115
4 Práce s přístrojem Discman	116
4.1 Před uvedením do provozu	116
4.1.1 Nabíjení akumulátoru	116
4.2 Nastavení brusného úhlu	116
4.3 Montáž úhlového kola 87°/88°(doplňk)	117
4.4 Přistavení brusného kotouče	117
4.5 Výměna brusného kotouče	117
4.6 Výměna kluznic	118
4.7 Zařízení na opracování spodní hrany (doplňk)	119
4.7.1 Montáž zařízení	119
4.7.2 Nastavení úhlu zařízení	120
4.7.3 Demontáž zařízení na broušení spodních hran	120
4.8 Upnutí lyže nebo snowboardu	121
4.9 Drsnost povrchu	121
4.10 Broušení	122
5 Seznam náhradních dílů	125
6 Odstavení a likvidace	126

1 Úvod

Před prvním uvedením stroje do provozu se musí operátor a osoba, odpovědná za stroj, s obsahem tohoto návodu k obsluze, který doplňuje doklady školení, seznámit.

Na škody, ke kterým dojde následkem nedbalosti pokynů a upozornění v návodu k použití, se záruka nevztahuje. Uživatel stroje je zákonně povinen dodržovat předpisy příslušné země pro úrazovou prevenci.

Kromě toho se s tímto návodem k obsluze musí zacházet důvěrně. Smí být poskytnut k dispozici pouze oprávněným osobám. Přenechání třetím je povoleno pouze po písemném souhlasu firmy MBAS.

Všechny doklady jsou chráněny ve smyslu autorského práva. Předávání a rozmnožování těchto dokladů, i pouze ve výňatcích, jakož i zužitkování a sdělování jejich obsahu je zakázáno, pokud není výslovně písemně povoleno.

Nezachování předpisů je trestné a zavazuje k náhradě způsobené škody. Firma MBAS si vyhrazuje všechna práva k uplatnění ochranných živnostenských práv.

1.1 Stanovený způsob použití

Přístroj je koncipován výhradně pro patřičné použití ve spojení s lyžařským servisem (účelové použití). Jakékoliv jiné použití je neúčelové použití. Za škody z toho plynoucí výrobce neručí. Riziko neúčelového použití spočívá na samotném uživateli.

Účelové použití zahrnuje také dodržování ustanovení pro provoz, údržbu a péči, předepsaných výrobcem. Musí se dodržovat příslušné předpisy na ochranu zdraví a bezpečnost při práci, stejně jako ostatní obecně uznávaná bezpečnostně technická pravidla a pravidla pracovní hygieny.

Svévolné změny na přístroji vylučují záruku výrobce za škody, které z nich vyplývají.

Neustále se snažíme naše výrobky vylepšovat a z toho důvodu si vyhrazujeme právo provést všechny změny a vylepšení, jež považujeme za účelné. Povinnost, aplikovat tyto změny rovněž na dříve dodané zařízení, s tím však není spojena.

Všechny ilustrace, rozměry a hmotnostní údaje v návodu k obsluze jsou nezávazné.

Originál návodu k obsluze

© Copyright 2005 by



MBAS ::: A-3352 St.Peter/AuDorf 6

Tel. +43 664 2112049

e-mail: info@mbas.at

Autor: Alfred Schachermayer

Design: Martina Zepetzauer

2 Obecné informace

2.1 Bezpečnostní předpisy

Při používání nástrojů napájených akumulátory je třeba dodržovat základní bezpečnostní opatření, včetně následujících, abyste zabránili nebezpečí vzniku požáru, vytečení akumulátorů nebo poranění osob.



Před použitím přístroje Discman si důkladně přečtěte návod k obsluze, obzvláště bezpečnostní předpisy!

- Příklad neprovozujte v blízkosti hořlavých materiálů!
- Nedotýkejte se za provozu otáčejících se součástí!
- Při práci s přístrojem vždy noste vhodný pracovní oděv:
 - přiléhavý vrchní oděv
 - ochranné rukavice z vhodného materiálu
 - ochranné brýle
 - protiprachovou ochranu na nos a ústa
 - příp. použijte síťku na vlasy
- Zajistěte dobré větrání pracoviště!
- Příklad a nabíječku chraňte před vlhkostí a deštěm!
- Příklad a nabíječku ukládejte mimo dosah dětí!
- Příklad se smí provozovat pouze s kompletně namontovanými ochrannými zařízeními a kryty!
- Akumulátor odpojte od přístroje,
 - když přístroj nepoužíváte,
 - před provedením údržby,
 - před výměnou příslušenství, např. brusného kotouče.
- Příklad udržujte čistý a pravidelně kontrolujte, zda není poškozen kabel nabíječky!
- Pokud je přístroj poškozen, opravu smí provádět pouze osvědčené servisní dílny!
- Poškozené brusné kotouče okamžitě vyměňte!
- Na přístroji se smí používat pouze originální náhradní díly a spotřební materiál firmy MBAS. Použití cizích komponent je na vlastní nebezpečí a odpovědnost provozovatele, záruka na přístroj tím zaniká.
- Příklad odpovídá druhu zatížení S2 a dobu zapnutí na 60 % má 30 min. To znamená, že po 18 minutách broušení musí být přístroj na 12 minut vypnutý.
- Pokud by byl akumulátor používán v extrémních podmínkách (např. v horku), může dojít k úniku tekutiny z akumulátoru. Pokud by se dostala do kontaktu s částmi těla, okamžitě je bezpodmínečně opláchněte velkým množstvím vody a vyhledejte lékařskou pomoc.
- Staré akumulátory likvidujte podle místních předpisů!

2.2 Účel použití

Tento přístroj se smí používat výhradně k broušení bočních a spodních hran lyží, příp. snowboardů.



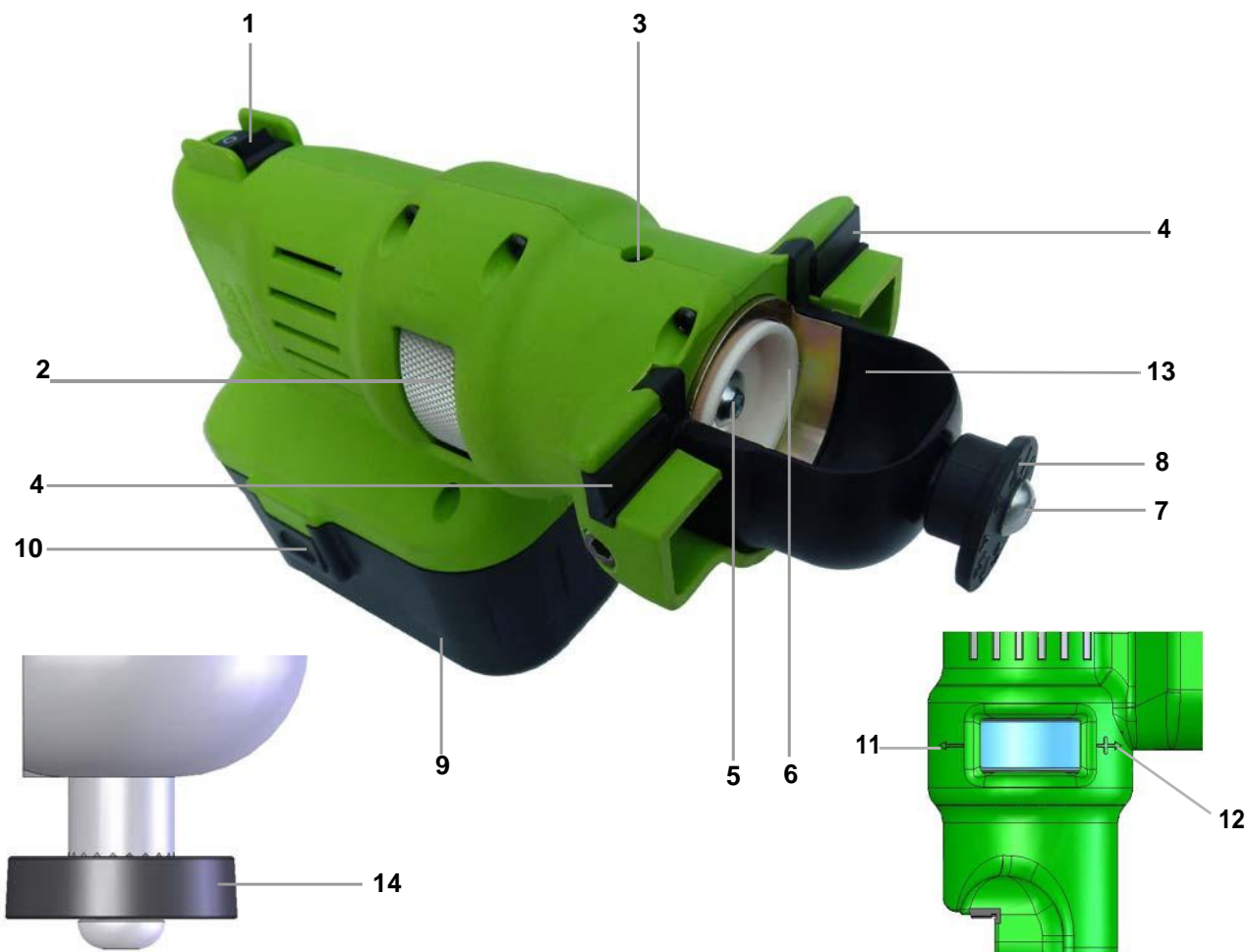
V případě nedodržení těchto pokynů zanikají veškeré nároky na náhradu vzniklých škod ze strany firmy MBAS!

3 Technické údaje

Typ	Discman
Nikl-metal hydridový akumulátor	18 V/2200 mAh
Nabíječka	240 V/50 Hz/18 V nebo 110 V/60 Hz/18 V
Hmotnost přístroje Discman	0,85 kg
Hmotnost akumulátoru	0,82 kg
Celková hmotnost	1,67 kg
Brusné otáčky	19 000 ot./min
Diskový kotouč	35 mm
Úhel hrany	85° - 90°
Emise hluku	Při průměrném broušení činí trvalá hladina akustického tlaku cca 78 dB(A).
Přípustná okolní teplota	+ 10 až 40 °C
Doba nabíjení akumulátoru	Cca 1 hodina



3.1 Přehled



- 1) Hlavní vypínač
Zapnutí a vypnutí přístroje
- 2) Rýhovaná matice
- 3) Zajišťovací otvor
- 4) Kluznice
- 5) Upínací šrouby diskových kotoučů
- 6) Diskový kotouč
- 7) Upínací šroub kroužku otáčení úhlu
- 8) Kroužek otáčení úhlu
- 9) Akumulátor
- 10) Odblokovací pružina akumulátoru
- 11) Směr otáčení MÍNUS ← Nadzdvihnutí diskového kotouče
- 12) Směr otáčení PLUS → Přistavení diskového kotouče
- 13) Pouzdro zařízení na broušení bočních hran
- 14) Úhlová kola

4 Práce s přístrojem Discman

4.1 Před uvedením do provozu

Před zahájením prací odstraňte z přístroje zajišťovací šroub a inbusový klíč!

4.1.1 Nabíjení akumulátoru



Před prvním použitím brusky akumulátor nabijte. Akumulátor pracuje na plný výkon teprve po několikerém nabití.



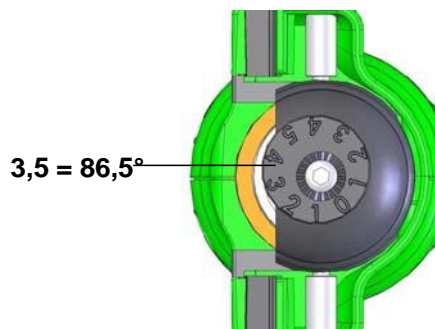
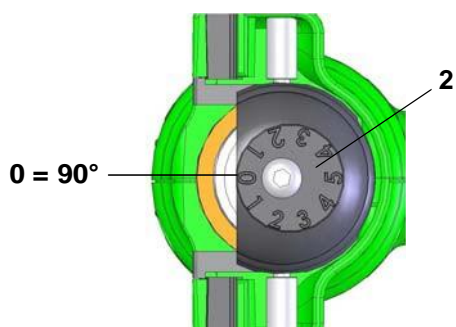
▫ Příklad: Přístroj Discman vypněte.

- Pro odstranění akumulátoru stiskněte pojistku a akumulátor sundejte z přístroje.
- Akumulátor zastrčte do nabíječky.
- Zasuňte síťovou zástrčku nabíječky a póly akumulátoru zasuňte podle označení na nabíječce.
- Když je akumulátor zasunut v nabíječce, kontrolka [2] svítí zeleně.
- Během nabíjení akumulátoru navíc červeně bliká kontrolka [1].
- Jakmile je akumulátor zcela nabitý (cca za 1 hodinu), svítí kontrolka [2] zeleně a kontrolka [1] nepřerušovaně červeně.
- Po nabití akumulátoru vytáhněte síťovou zástrčku.
- Pokud chcete nabíjet více akumulátorů za sebou, je třeba mezi jednotlivými nabíjenými nechat 15minutovou přestávku.

4.2 Nastavení brusného úhlu



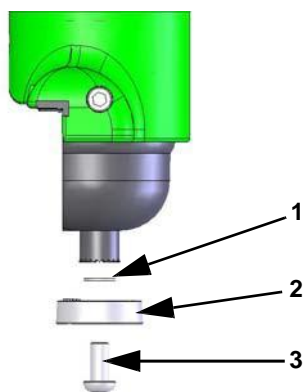
- K nastavení brusného úhlu povolte šroub [1].
- Kroužek otáčení úhlu [2] natočte rukou do požadované polohy. Otočka o jedno číslo představuje změnu úhlu o jeden stupeň. Kroužek otáčení úhlu po každém 0,5 stupni zaklapne.
- Šroub [1] dotáhněte pevně (jakoby rukou) inbusovým klíčem.





Šroub [1] dotáhněte inbusovým klíčem pouze tak pevně jakoby rukou!

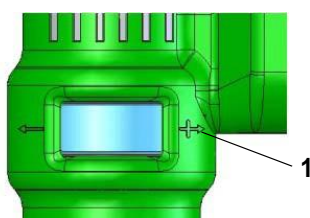
4.3 Montáž úhlového kola 87°/88°(doplňěk)




- 1) Podložka
- 2) Úhlové kolo nápisem směrem k přístroji Discman
- 3) Šroub

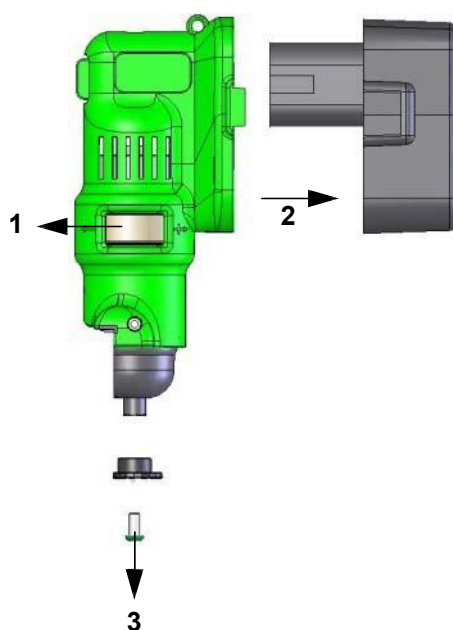
Díly nasuňte a našroubujte v tomto pořadí.


4.4 Přistavení brusného kotouče

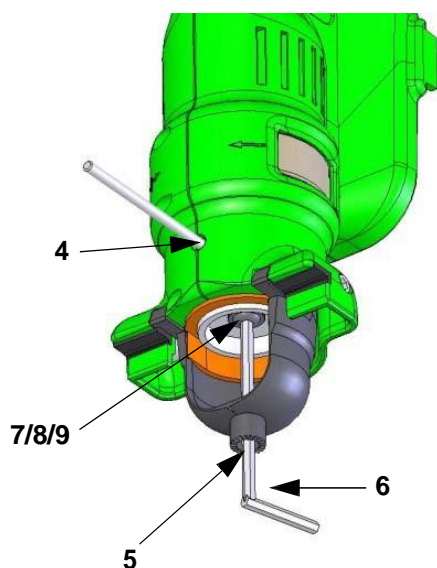


Otáčením rýhované matice ve směru PLUS  [1] se brusný kotouč pohybuje směrem k broušené ocelové hraně.

4.5 Výměna brusného kotouče



- 1) Při zapnutém přístroji otáčejte rýhovanou maticí až do nárazu směrem  MÍNUS.
- 2) Odstraňte akumulátor.
- 3) Odstraňte šroub a kroužek otáčení úhlu.



- 4) Zajišťovací šroub zasuňte do zajišťovacího otvoru.
- 5) Inbusový klíč zasuňte otvorem ve kroužku otáčení úhlu do upínacího šroubu.
- 6) Diskovým kotoučem otáčejte, dokud zajišťovací šroub nezaklapne.
- 7) Povolte a vyjměte upínací šrouby diskových kotoučů.
- 8) Vyjměte diskový kotouč a lepenkovou podložku a štětečkem vyčistěte vodící pouzdro.



Nepoužívejte stlačený vzduch!

- 9) Nasadte nový diskový kotouč s lepenkovou podložkou a upínací šroub ručně pevně dotáhněte. Zkontrolujte, zda diskový kotouč pevně sedí.
- 10) Odstraňte zajišťovací šroub.
- 11) Nastavení brusného úhlu ([viz kap. 4.2 Nastavení brusného úhlu, strana 116](#)).



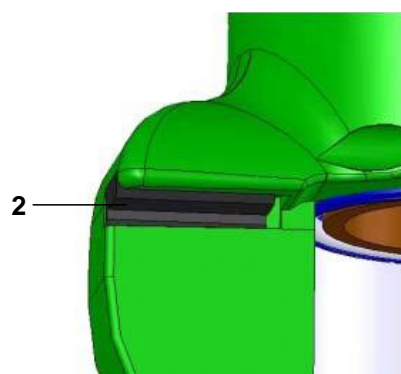
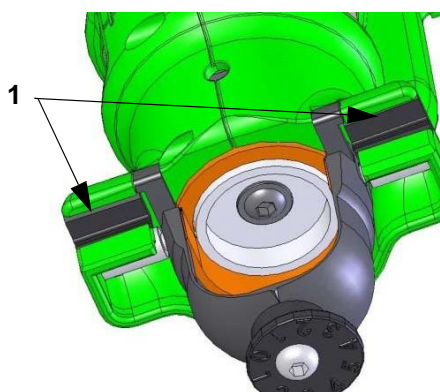
Šroub dotáhněte inbusovým klíčem pouze tak pevně jakoby rukou!

4.6 Výměna kluznic

- 1) Kluznice na levé i pravé straně vytlačte pomocí šroubováku.
- 2) Nové kluznice tlačte směrem dolů, dokud nejsou s přístrojem slícované.

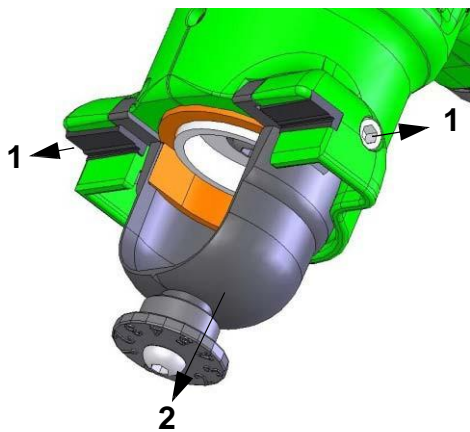


Při každé výměně brusného kotouče by měly být vyměněny také kluznice, aby bylo zajištěno broušení precizního úhlu hrany.

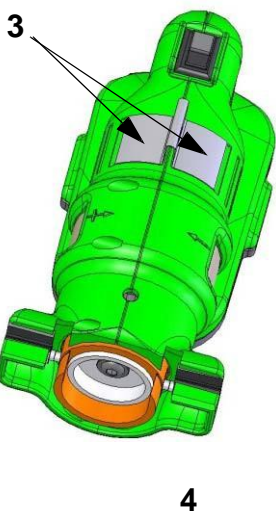


4.7 Zařízení na opracování spodní hrany (doplňk)

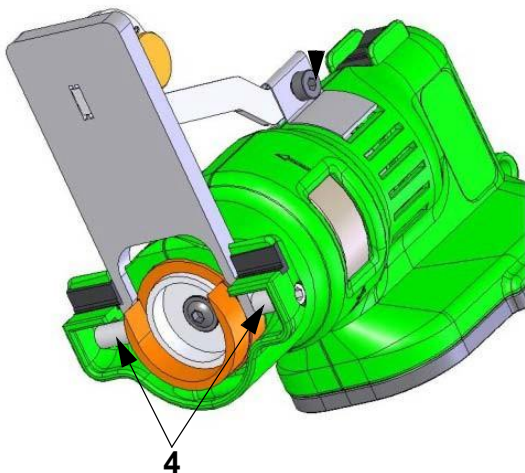
4.7.1 Montáž zařízení



- 1) Vyšroubujte lícované šrouby.
- 2) Krytku odejměte směrem dolů.

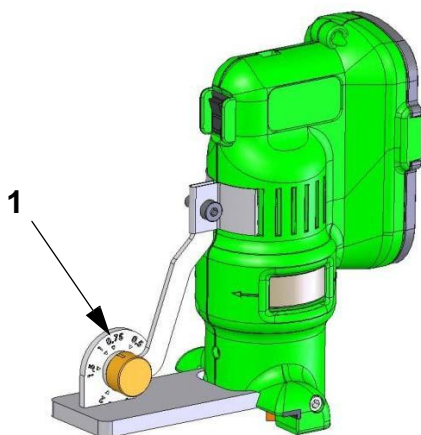


- 3) Pružinovou svorku zavěste na jedné straně podle nákresu do první větrací štěrbin, poté pružinovou svorku tlačte na druhou stranu, dokud na druhé straně nezaklapne.



- 4) Opěrnou desku nasadte podle nákresu a zašroubujte šrouby.

4.7.2 Nastavení úhlu zařízení



- 1) Zářez ukazuje na stupnici úhel opěrné desky.



Šrouby musí být po nastavení zařízení zafixované.

Odchylna nastavení úhlu může činit až 0,5°.

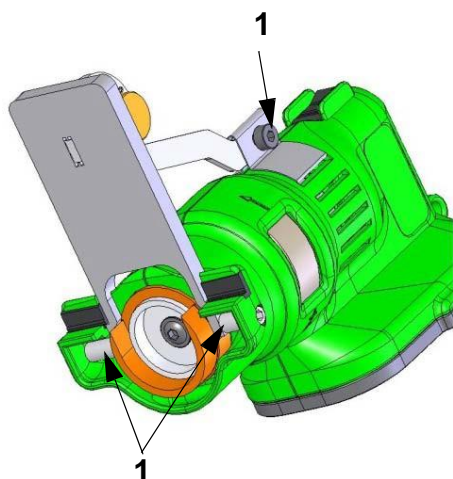
Zkontrolujte brusný úhel.



Výsledek broušení zkontrolujte na lyžích nebo snowboardu, které se již nepoužívají.
Za chyby v obsluze přístroje při broušení nepřebíráme žádnou záruku!

Při broušení spodní hrany lyži pevně upněte a dbejte na to, aby mohl přístroj Discman volně klouzat (upínač lyže, brzda vázání).

4.7.3 Demontáž zařízení na broušení spodních hran

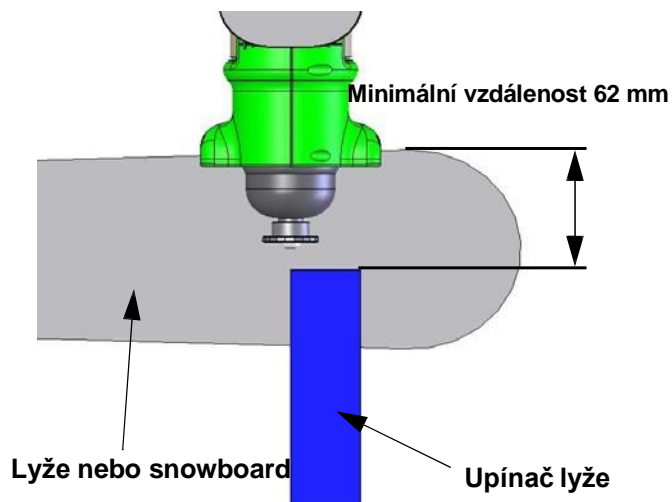


- 1) Při demontáži zařízení na broušení spodních hran pouze povolte šrouby (pružinová svorka zůstane na přístroji Discman).

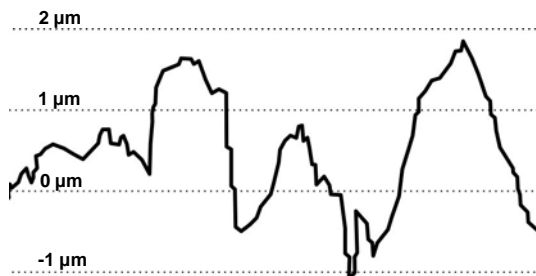
4.8 Upnutí lyže nebo snowboardu



Broušená lyže nebo snowboard musí být v upínači lyže upevněna svisle, pevně a bezpečně!



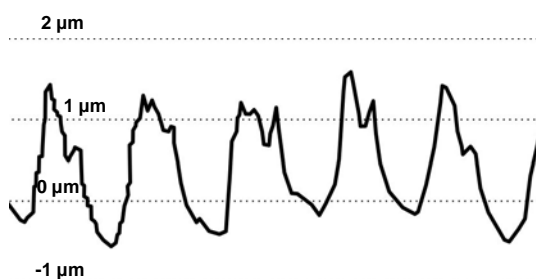
4.9 Drsnost povrchu



Broušeno pomocí plochého pilníku

RZ=2,66 μm

Rmax=3,20 μm



Broušeno přístrojem Discman a brusným kotoučem K150 (šedý brusný kotouč)

RZ=2,11 μm

Rmax=2,22 μm



Broušeno přístrojem Discman a brusným kotoučem K240 (oranžový brusný kotouč)

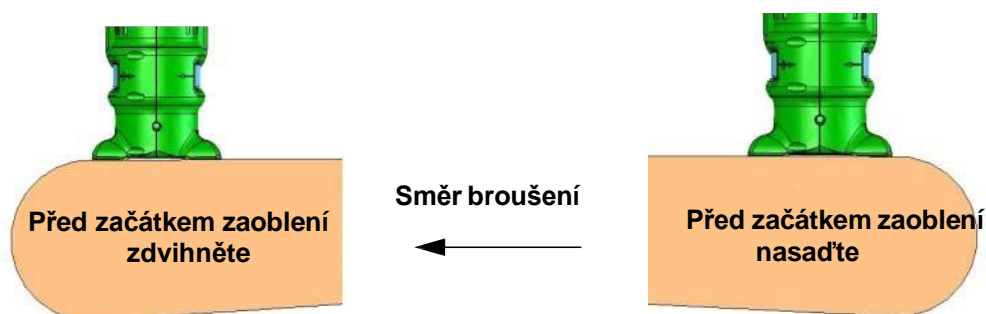
RZ=0,94 µm

Rmax=1,14 µm

4.10 Broušení



K testování přístroje Discman vám doporučujeme použít lyže nebo snowboard, které se již nepoužívají. Především po montáži zařízení na broušení spodních hran otestujte přístroj Discman na lyžích nebo snowboardu, které se již nepoužívají.



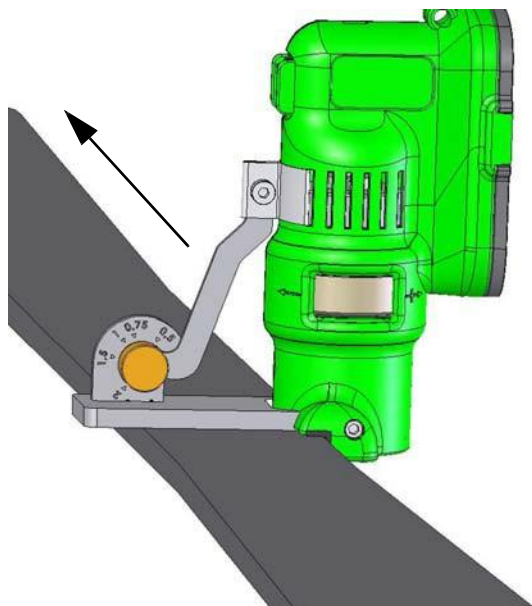
Před použitím přístroje Discman si důkladně přečtěte návod k obsluze, obzvláště [kap. 2.1 Bezpečnostní předpisy, strana 113!](#)

Před broušením zkontrolujte, zda jsou kluznice řádně umístěné a nejsou opotřebené, v případě potřeby je vyměňte!

Při příliš blízkém přistavení diskového kotouče dochází k nebezpečí vzniku velkého tepla!

Boční hrany brusťe vždy před voskováním, jinak může dojít k zalepení diskového kotouče!

Před broušením odstraňte z bočních hran pomocí ořezávače hran vyčnívající materiály!



- Před nasazením přístroje na broušení hran na zimní sportovní náčiní je třeba dávat pozor na to, aby brusný kotouč nevyčnival nad kluznice a nedošlo tak při zapnutí přístroje Discman k ne-kontrolovanému broušení ocelové hrany.
- Přístroj Discman nasadíte kluznicemi a kroužkem otáčení úhlu na lyži, příp. snowboard a lehkým tlakem tlačte proti sportovnímu náčiní.
- Brusku bočních hran zapněte a rýhovanou maticí otáčejte proti směru chodu hodinových ručiček, dokud neuvídíte lehké létání jisker.
- Přístroj Discman vypněte, zdvihněte z lyže a ještě jednou zkontrolujte brusný úhel.
- Brusku hran nasadíte kluznicemi a kroužkem otáčení úhlu znovu na lyže nebo snowboard a lehkým tlakem tlačte proti sportovnímu náčiní.
- Po zapnutí přístroje Discman jím ručně posunujte od jednoho konce lyže, příp. snowboardu, ke druhému.
- Během broušení lze otáčet rýhovanou maticí, abyste brusný kámen při velmi malém obroušení ještě přisunuli nebo naopak při příliš velkém obroušení trochu odsunuli.
- Přístroj Discman má v pracovní poloze stabilní rovnováhu, takže při ergonomické manipulaci lze přístrojem na broušení hran pohybovat bez velké námahy, stačí lehký přítlak a lehký posun.



▫ Aby byla spodní hrana broušena rovnoměrně, položte při jejím broušení ruku na zařízení pro broušení spodních hran jako na obrázku.



Dávejte pozor, aby se přístroj Discman při broušení spodní hrany nepřeklopil!



Čím pomalejší bude rychlost posuvu, tím jemnější bude povrch!

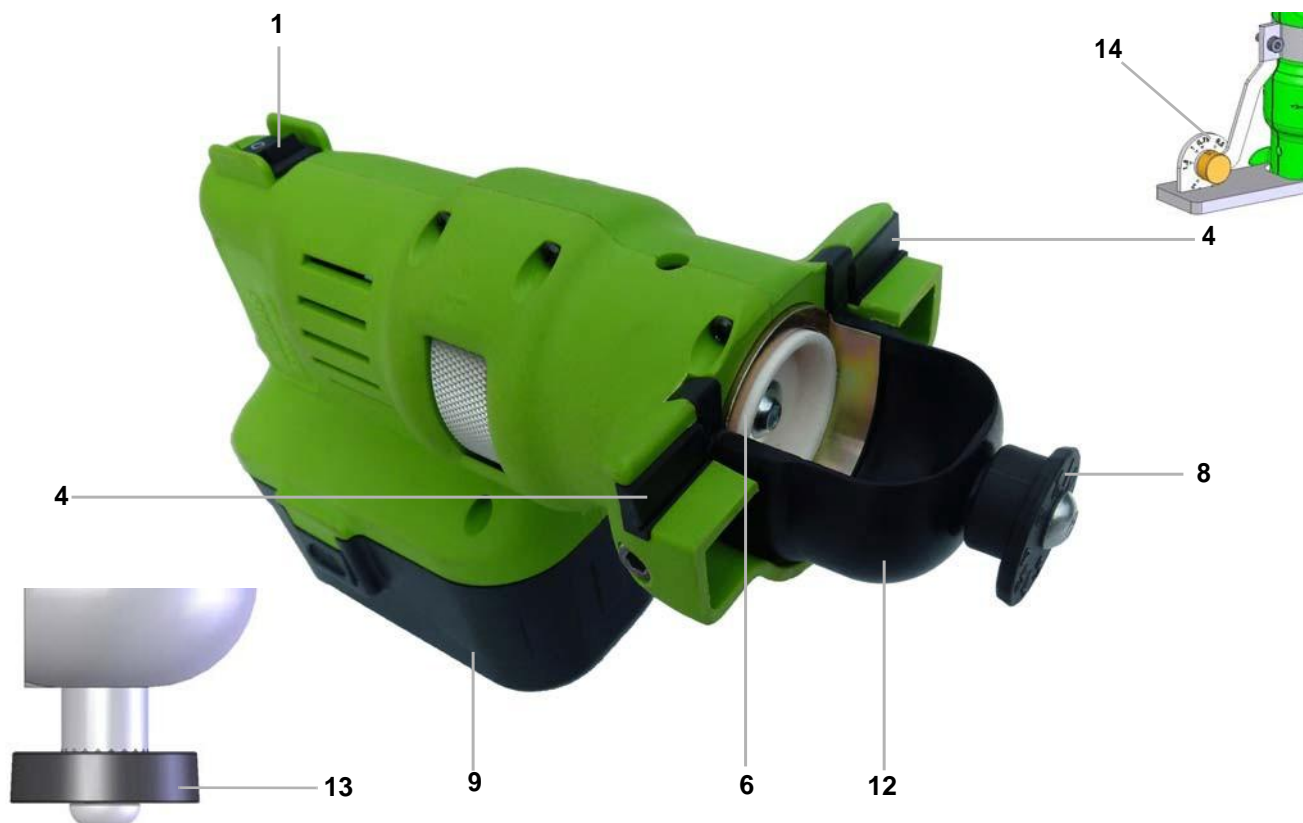


Po každé výměně lyže nebo snowboardu musíte brusku hran vypnout a brusný kotouč rýhovanou maticí znovu otočit zpět (směrem ←), aby při dalším použití přístroj Discman nebrousil ocelovou hranu nekontrolovatelně.



Pro zachování neměnné vysoké kvality broušení odstraňte po každém zbroušení hran vzniklé odřezky!

5 Seznam náhradních dílů



Pol. č.	Číslo dílu	Označení	Poznámka
1	DM 1058	Hlavní vypínač	
4		Kluznice	1 pár
6	DM 1015	Brousící sada (diskový kotouč šedý K150 + kluznice)	d35x14 K150
6	DM 1016	Leštící sada (diskový kotouč oranžový K240 + kluznice)	
8	DM 1051	Kroužek otáčení úhlu	
9	DM 1020	Náhradní akumulátor	18 V
	DM 1059	Inbusový klíč	
	DM1052	Zajišťovací šroub	
	DM 1024	Nabíječka 240 V/50 Hz/18 V	
	DM 1027	Nabíječka 110 V/60 Hz/18 V	
	DM 1053	Čistící štěteček	135 mm
12	DM 1054	Zařízení na broušení bočních hran	
13	DM 1055	Úhlové kolo 87°	