

# Inhaltsverzeichnis

<b>1 Vorwort.....</b>	<b>6</b>
1.1 Bestimmungsgemäße Verwendung .....	6
<b>2 Allgemeines.....</b>	<b>7</b>
2.1 Sicherheitsvorschriften.....	7
2.2 Verwendungszweck.....	8
<b>3 Technische Daten .....</b>	<b>9</b>
3.1 Übersicht.....	10
<b>4 Arbeiten mit dem Discman.....</b>	<b>11</b>
4.1 Vor Inbetriebnahme .....	11
4.1.1 Akku aufladen .....	11
4.2 Schleifwinkleinstellung .....	11
4.3 Winkelrad 87°/88°(optional) montieren.....	12
4.4 Schleifscheibenzustellung .....	12
4.5 Schleifscheibenwechsel .....	12
4.6 Gleitbackenwechsel.....	13
4.7 Vorrichtung für die Unterkantenbearbeitung (Option).....	14
4.7.1 Montage der Vorrichtung .....	14
4.7.2 Winkleinstellung der Vorrichtung .....	15
4.7.3 Abnehmen der Schleifvorrichtung für die Unterkante .....	15
4.8 Einspannen des Skis oder Snowboards .....	16
4.9 Oberflächenrauheit .....	16
4.10 Schleifvorgang.....	17
<b>5 Ersatzteilliste.....</b>	<b>20</b>
<b>6 Stilllegung und Entsorgung.....</b>	<b>21</b>

# 1 Vorwort

Diese Betriebsanleitung muss vor der ersten Inbetriebnahme vom Bedienpersonal und von den für die Maschinenhaltung Verantwortlichen gelesen werden und dient als Ergänzung zu den Schulungsunterlagen.

Schäden, die durch Nichtbeachtung der darin enthaltenen Hinweise entstehen, werden durch die Garantie nicht gedeckt. Der Verwender der Maschine ist gesetzlich verpflichtet, die Unfallvorschriften für das betreffende Land zu beachten.

Weiters ist diese Betriebsanleitung vertraulich zu behandeln. Sie darf nur befugten Personen zugänglich gemacht werden. Eine Überlassung an Dritte darf nur mit schriftlicher Zustimmung der Firma MBAS erfolgen.

Alle Unterlagen sind im Sinne des Urheberrechtes geschützt. Die Weitergabe und Vervielfältigung von Unterlagen, auch auszugsweise, sowie eine Verwertung und Mitteilung ihres Inhaltes sind nicht gestattet, soweit nicht ausdrücklich schriftlich zugestanden.

Zu widerhandlungen sind strafbar und verpflichtet zu Schadenersatz. Alle Rechte zur Ausübung von gewerblichen Schutzrechten sind der Firma MBAS vorbehalten.

## 1.1 Bestimmungsgemäße Verwendung

Das Gerät ist ausschließlich für den üblichen Einsatz bei Skiservicearbeiten gebaut (bestimmungsgemäßer Gebrauch). Jeder darüber hinausgehende Gebrauch gilt als nicht bestimmungsgemäß. Für hieraus resultierende Schäden haftet der Hersteller nicht. Das Risiko hierfür trägt allein der Benutzer.

Zur bestimmungsgemäßen Verwendung gehört auch die Einhaltung der vom Hersteller vorgeschriebenen Betriebs-, Wartungs- und Instandhaltungsbestimmungen. Die einschlägigen Unfallverhütungsvorschriften sowie die sonstigen allgemein anerkannten sicherheitstechnischen, und arbeitsmedizinischen Regeln sind einzuhalten.

Eigenmächtige Veränderungen am Gerät schließen eine Haftung des Herstellers für daraus resultierende Schäden aus.

Wir sind stets bemüht, unsere Erzeugnisse zu verbessern und behalten uns darum das Recht vor, alle Änderungen und Verbesserungen anzubringen, die wir für zweckmäßig halten. Eine Verpflichtung, diese auf früher gelieferte Geräte auszudehnen, ist damit jedoch nicht verbunden.

Alle Abbildungen, Maße und Gewichtsangaben in der Bedienungsanleitung sind unverbindlich.

### Originalbetriebsanleitung

© Copyright 2005 by



MBAS ::: A-3352 St.Peter/AuDorf 6

Tel. +43 664 2112049

e-mail: info@mbas.at

Autor: Alfred Schachermayer

Design: Martina Zeppetzauner

## 2 Allgemeines

### 2.1 Sicherheitsvorschriften

Bei der Verwendung von akkubetriebenen Werkzeugen sind grundlegende Sicherheitsvorkehrungen, einschließlich der folgenden, zu beachten, um die Gefahr eines Brandes, Auslaufen der Akkus und Verletzungen von Personen zu vermeiden.



**Lesen Sie diese Bedienungsanleitung insbesondere die Sicherheitsvorschriften vor der Benutzung des Discman genau durch!**

- Das Gerät nicht in der Nähe brennbarer Materialien betreiben!
- Rotierende Teile während des Betriebes nicht berühren!
- Das Gerät nur mit entsprechender Arbeitsbekleidung betreiben:
  - enganliegende Oberbekleidung
  - Schutzhandschuhe aus geeignetem Material
  - Schutzbrille
  - Staubschutz für Nase und Mund
  - ggf. Haarnetz verwenden
- Für gute Belüftung des Arbeitsraumes sorgen!
- Gerät und Ladestation vor Feuchtigkeit und Regen schützen!
- Gerät und Ladestation vor Kindern unerreichbar aufbewahren!
- Das Gerät darf nur mit vollständig montierten Schutzen und Abdeckungen betrieben werden!
- Das Gerät vom Akku trennen
  - wenn es nicht verwendet wird.
  - bevor es gewartet wird.
  - wenn Zubehörteile wie z.B. Schleifscheibe ausgewechselt werden.
- Halten Sie das Gerät sauber und überprüfen Sie das Kabel der Ladestation regelmäßig auf Beschädigung!
- Lassen das Gerät bei Beschädigung nur durch eine anerkannte Kundendienstwerkstätte reparieren!
- Beschädigte Schleifscheiben sofort auswechseln!
- Das Gerät darf nur mit original MBAS Ersatzteilen bzw. Verbrauchsmaterial betrieben werden. Wird Fremdmaterial verwendet, geschieht dies auf eigene Gefahr und Verantwortung des Betreibers, die Garantie für das Gerät erlischt dadurch.
- Das Gerät entspricht der Betriebsart S 2 und hat eine Einschaltdauer von 60% 30 min. Das heißt, dass nach 18 Minuten Schleifbetrieb das Gerät für 12 Minuten ausgeschaltet werden muss.
- Sollte die Akku unter extremen Bedienungen (z.B. Hitze) verwendet werden, kann es vorkommen, dass Batterieflüssigkeit austritt. Sollte diese mit Körperteilen in Berührung gelangen, unbedingt sofort mit reichlich Wasser spülen und einen Arzt aufsuchen.
- Entsorgen Sie einen alten Akku nach landesüblichen Bestimmungen!

## 2.2 Verwendungszweck

Das Gerät darf ausschließlich zum Seitenkanten- und Unterkantenschliff von Ski bzw. Snowboard verwendet werden.



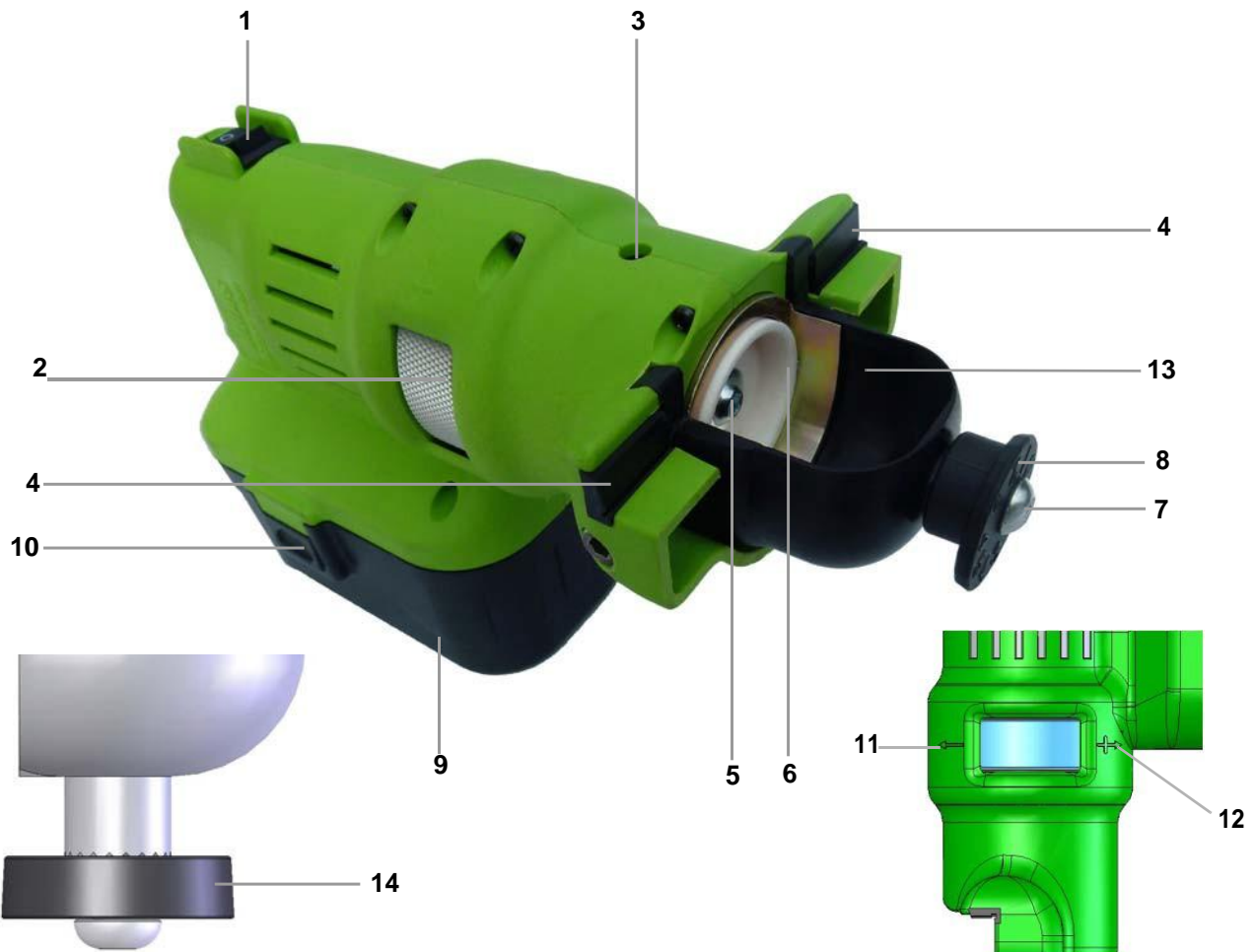
**Bei Nichtbeachtung dieser Hinweise entfällt jede Haftung für entstandene Schäden seitens MBAS!**

### 3 Technische Daten

Type	Discman
Nickel-Metallhydrid-Akku	18V/2200mAh
Ladestation	240V/50Hz/18V oder 110V/60Hz/18V
Gewicht Discman	0,85 kg
Gewicht Akku	0,82 kg
Gewicht gesamt	1,67 kg
Schleifdrehzahl	19000 U/min
Disc-Scheibe	35 mm
Kantenwinkel	85° - 90°
Geräuschemission	Bei einem durchschnittlichen Schleifvorgang beträgt der Dauerschalldruckpegel ca. 78 dB(A).
Zulässige Umgebungstemperatur	+ 10 bis 40 °C
Ladedauer des Akkus	ca. 1 Stunde



### 3.1 Übersicht



- 1) Hauptschalter  
Ein- und Ausschalten des Gerätes
- 2) Rändelmutter
- 3) Absteckbohrung
- 4) Gleitbacken
- 5) Disc-Scheiben-Klemmschrauben
- 6) Disc-Scheibe
- 7) Winkeldreherklemmschraube
- 8) Winkeldreher
- 9) Akku
- 10) Akkuentriegelungsfeder
- 11) Drehrichtung MINUS ← Disc-Scheibe abheben
- 12) Drehrichtung PLUS → Disc-Scheibe zustellen
- 13) Hülse Seitenkantenschleifvorrichtung
- 14) Winkelräder

## 4 Arbeiten mit dem Discman

### 4.1 Vor Inbetriebnahme

Entfernen Sie vor dem Arbeiten den Absteckbolzen und den Inbuschlüssel vom Gerät!

#### 4.1.1 Akku aufladen



Laden Sie den Akku auf, bevor Sie den Kantenschleifer zum ersten Mal benutzen, der Akku arbeitet erst nach mehrmaligem Aufladen mit der vollen Leistung.

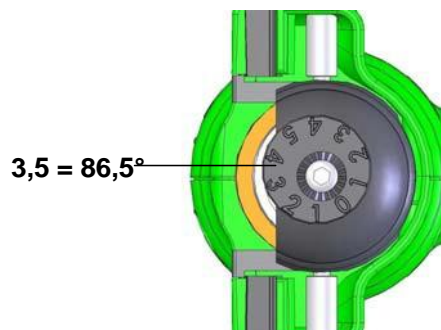
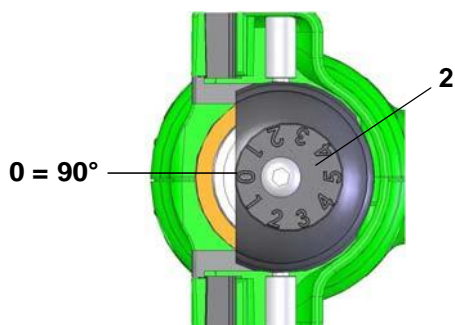


- Discman ausschalten.
- Zum Abnehmen Verriegelung drücken und Akku herausziehen.
- Akku in die Ladestation hineinstecken.
- Netzstecker des Ladegerätes einstecken und die Pole des Akkus entsprechend der Markierungen in die Ladestation hineinstecken.
- Wenn der Akku in das Ladegerät gesteckt ist, leuchtet die Kontrolllampe [2] grün.
- Während dem Aufladen des Akkus blinkt zusätzlich die Kontrolllampe [1] rot.
- Sobald der Akku vollständig aufgeladen ist (ca. 1 Stunde), leuchtet die Kontrolllampe [2] grün und die Kontrolllampe [1] dauerhaft rot.
- Nach dem Laden des Akkus Netzstecker ziehen.
- Wenn Sie mehrere Akkus hintereinander laden wollen, so muss eine 15-minütige Pause zwischen den Ladevorgängen eingelegt werden.

### 4.2 Schleifwinkeleinstellung



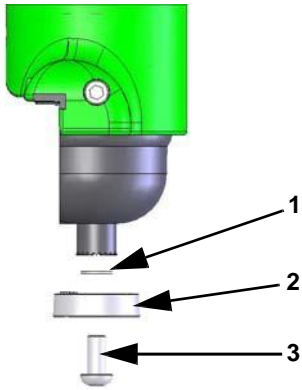
- Zum Einstellen des Schleifwinkels die Schraube [1] lösen.
- Winkeldreher [2] per Hand auf die gewünschte Position drehen. Die Drehung um eine Zahl bedeutet eine Winkeländerung von einem Grad. Der Winkeldreher rastet alle 0,5 Grad ein.
- Schraube [1] mit Inbuschlüssel handfest anziehen.





Schraube [1] mit dem Inbusschlüssel nur handfest anziehen!

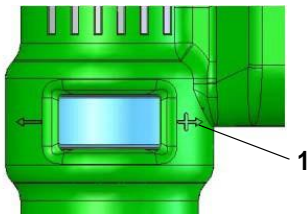
#### 4.3 Winkelrad 87°/88°(optional) montieren



- 1) Passscheibe
- 2) Winkelrad mit der Aufschrift zum Discman
- 3) Schraube

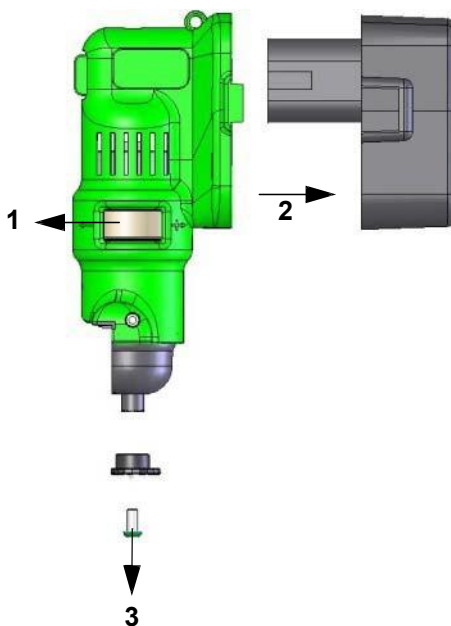
Teile in dieser Reihenfolge aufstecken und anschrauben.

#### 4.4 Schleifscheibenzustellung



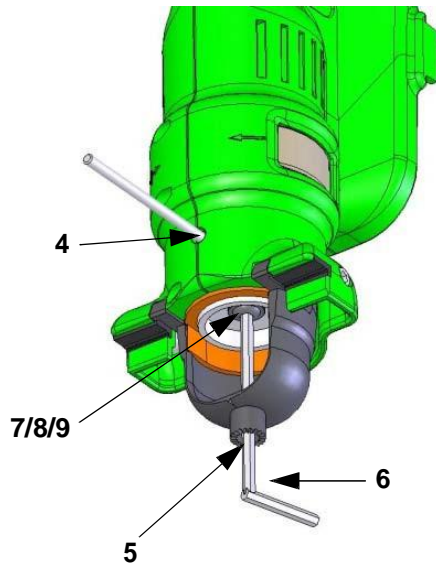
Durch das Drehen der Rändelmutter in Richtung PLUS  $\rightarrow$  [1] bewegt sich die Schleifscheibe in Richtung der zu schleifenden Stahlkante.

#### 4.5 Schleifscheibenwechsel



- 1) Rändelmutter bei eingeschaltetem Gerät bis Anschlag in  $\leftarrow$  MINUS Richtung drehen.
- 2) Akku entfernen.
- 2) Winkeldreher und Schraube entfernen.





- 4) Absteckbolzen in die Absteckbohrung stecken.
- 5) Den Inbusschlüssel durch die Bohrung des Winkeldrehers in die Klemmschraube stecken.
- 6) Die Disc-Scheibe drehen bis der Absteckbolzen einrastet.
- 7) Disc-Scheiben-Klemmschrauben lösen und herausnehmen.
- 8) Disc-Scheibe und Auflagekarton herausnehmen und mit einem Pinsel die Führungshülse reinigen.



**Keine Pressluft verwenden!**

- 9) Neue Disc-Scheibe mit Auflagekarton aufstecken und die Klemmschraube handfest anziehen, Disc-Scheibe auf festen Sitz kontrollieren.
- 10) Absteckbolzen entfernen.
- 11) Schleifwinkel einstellen ([siehe Kap. 4.2 Schleifwinkeleinstellung, Seite 11](#)).



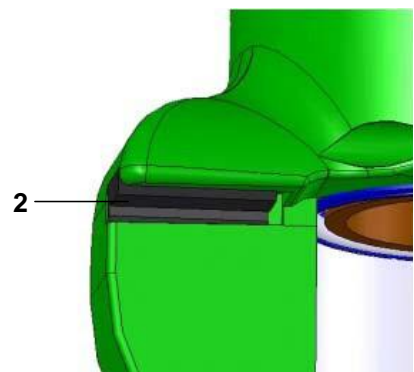
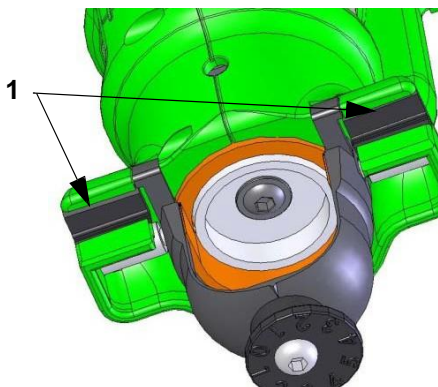
**Schraube mit dem Inbusschlüssel nur handfest anziehen!**

#### 4.6 Gleitbackenwechsel

- 1) Gleitbacken links und rechts mittels Schraubenzieher herausdrücken.
- 2) Neue Gleitbacken hineindrücken bis sie mit dem Gehäuse bündig abschließen.

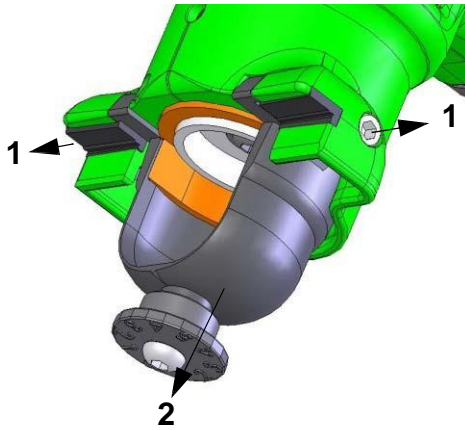


**Bei jedem Wechsel der Schleifscheibe sollten auch die Gleitbacken erneuert werden, um das Schleifen präziser Kantenwinkel zu gewährleisten.**

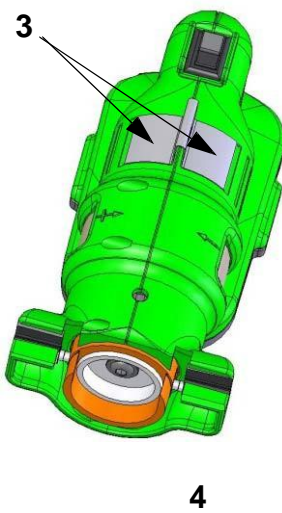


## 4.7 Vorrichtung für die Unterkantenbearbeitung (Option)

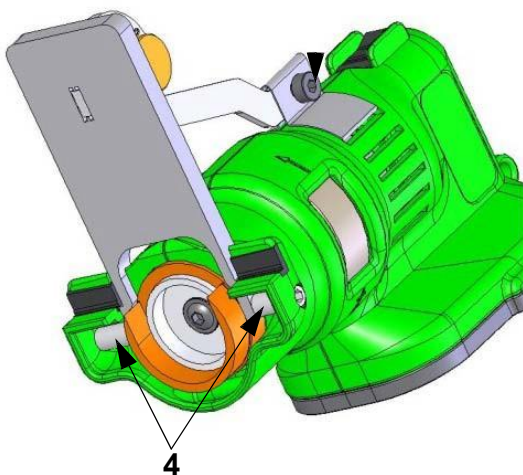
### 4.7.1 Montage der Vorrichtung



- 1) Passschrauben herausdrehen.
- 2) Kappe nach unten wegnehmen.

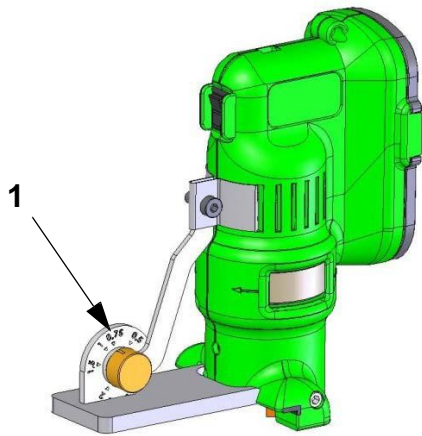


- 3) Die Federklammer auf einer Seite, in den ersten Lüftungsschlitz wie abgebildet einhängen, danach die Federklammer auf die andere Seite drücken, bis die Federklammer auf der anderen Seite einrastet.



- 4) Die Auflageplatte wie abgebildet aufstecken und die Schrauben fixieren.

#### 4.7.2 Winkeleinstellung der Vorrichtung



- 1) Die Kerbe zeigt auf der Skala den Winkel der Auflageplatte an.

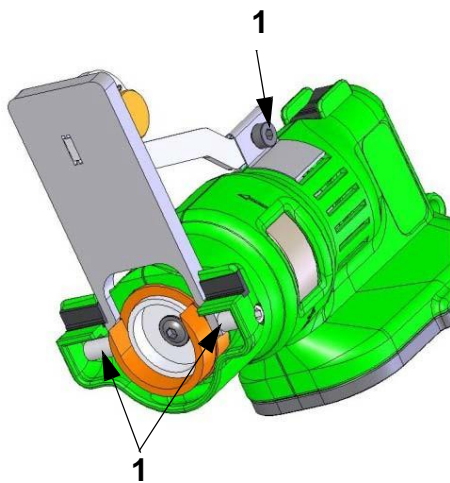
**i** Achten Sie darauf, dass die Schrauben nach den Einstellarbeiten fixiert sind.

Die Abweichung der Winkeleinstellung kann bis zu 0,5° betragen. Schleifwinkel kontrollieren.

**i** Überprüfen Sie das Schleifergebnis an nicht mehr im Gebrauch befindlichen Ski oder Snowboards. Für Bedienfehler beim Schleifen wird keine Haftung übernommen!

Beim Schleifen der Unterkante den Ski fest einspannen und darauf achten, dass der Discman frei gleiten kann (Skispanner Stopper).

#### 4.7.3 Abnehmen der Schleifvorrichtung für die Unterkante

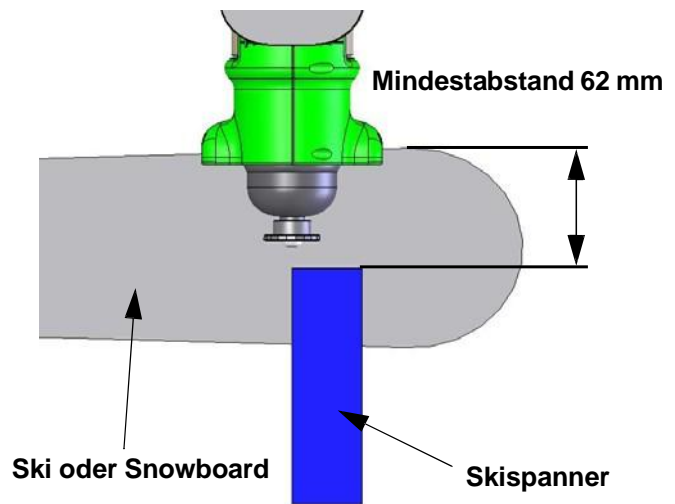


- 1) Beim Abnehmen der Schleifvorrichtung für die Unterkante nur die Schrauben lösen (die Federklammer bleibt am Discman).

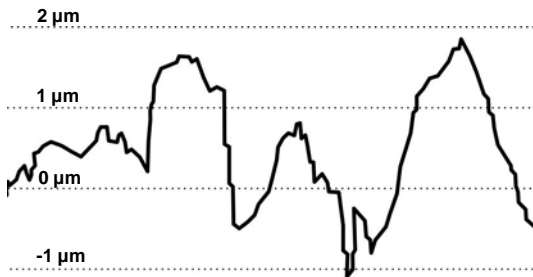
## 4.8 Einspannen des Skis oder Snowboards



Der zu bearbeitende Ski bzw. das Snowboard muss stehend, fest und sicher in einen Skispanner eingespannt werden!

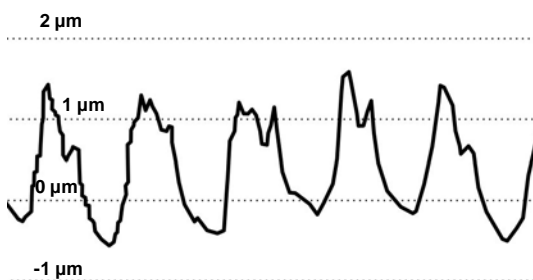


## 4.9 Oberflächenrauheit



Mit Finnfeile gefeilt

RZ=2,66 µm  
Rmax=3,20 µm



Mit Discman und Schleifscheibe K150 (graue Schleifscheibe) bearbeitet

RZ=2,11 µm  
Rmax=2,22 µm



Mit Discman und Schleifscheibe K240 (orange Schleifscheibe) bearbeitet

RZ=0,94 µm

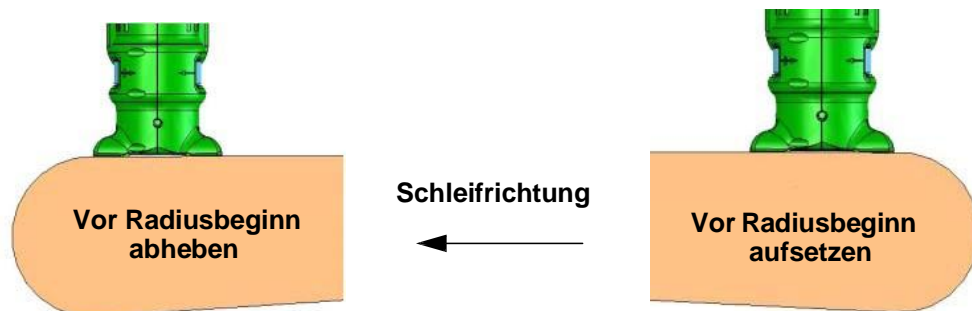
Rmax=1,14 µm

## 4.10 Schleifvorgang



Wir empfehlen, zum Testen des Discman nicht mehr in Gebrauch befindliche Ski oder Snowboards zu verwenden.

Vor allem nach der Montage der Unterkantenschleifvorrichtung soll der Discman an nicht mehr im Gebrauch befindlichen Ski oder Snowboards getestet werden.



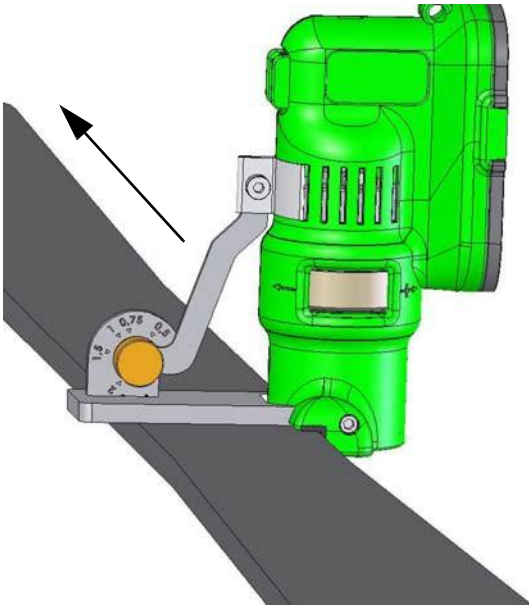
Lesen Sie diese Bedienungsanleitung insbesondere das [Kap. 2.1 Sicherheitsvorschriften, Seite 7](#) vor der Benutzung des Discman genau durch!

Vor dem Schleifen Gleitbacken auf Verschleiß und festen Sitz kontrollieren, gegebenenfalls auswechseln!

Bei zu großer Zustellung der Disc-Scheibe besteht die Gefahr einer zu großen Wärmeentwicklung!

Seitenkanten immer vor dem Wachsen schleifen, da es sonst zu Verklebungen der Disc-Scheibe kommen kann!

Seitenkanten vor dem Schleifen von überstehenden Materialien mittels Seitenwangenabzieher freistellen!



- Vor dem Aufsetzen des Kantenschleifgerätes auf das Wintersportgerät muss darauf geachtet werden, dass die Schleifscheibe nicht über die Gleitbacken vorragt, damit beim Einschalten des Discman nicht unkontrolliert auf der Stahlkante geschliffen wird.
- Discman mit den Gleitbacken und dem Winkeldreher auf den Ski bzw. das Snowboard aufsetzen und mit leichtem Druck gegen das Wintersportgerät drücken.
- Das Kantenschleifgerät einschalten und die Rändelmutter so lange gegen den Uhrzeigersinn drehen, bis ein leichter Funkenflug sichtbar wird.
- Den Discman ausschalten, vom Ski abheben und Schleifwinkel noch einmal kontrollieren.
- Kantenschleifer mit den Gleitbacken und der Winkeldreher wieder auf den Ski bzw. das Snowboard aufsetzen und mit leichtem Druck gegen das Wintersportgerät drücken.
- Nach dem Einschalten des Discman wird das Gerät händisch von einem zum anderen Ende des Skis bzw. Snowboards geschoben.
- Während des Schleifens kann die Rändelmutter gedreht werden, um den Schleifstein bei zu wenig Abnahme noch zuzustellen und bei zuviel Abnahme den Schleifstein etwas wegzunehmen.
- Der Discman befindet sich in der Arbeitsstellung in stabilem Gleichgewicht, so lässt sich bei einer derart ergonomischen Handhabung das Kantenschleifgerät durch keinen besonderen Kraftaufwand, sondern nur durch einen leichten Anpressdruck und leichten Vorschub verschieben.



Beim Schleifen der Unterkante die Hand wie abgebildet auf die Unterkantenschleifvorrichtung legen, damit die Unterkante gleichmäßig geschliffen wird.

**i** Achten Sie darauf, dass der Discman beim Schleifen der Unterkante nicht kippt!

**i** Je langsamer die Vorschubgeschwindigkeit, desto feiner die Oberfläche!

**!** Nach jedem Ski- oder Snowboardwechsel muss der Kantenschleifer ausgeschaltet und die Schleifscheibe mit der Rändelmutter wieder zurückgedreht werden (in ← Richtung), damit beim neuerlichen Aufsetzen des Discman nicht unkontrolliert in die Stahlkante geschliffen wird.

**i** Für eine gleichbleibend hohe Schleifqualität entfernen Sie nach jedem Unterkantenschliff die angefallenen Späne!



## 5 Ersatzteilliste



Pos. Nr.	Teilenummer	Bezeichnung	Bemerkung
1	DM 1058	Hauptschalter	
4		Gleitbacken	1 Paar
6	DM 1015	Schleifsatz (Discscheibe grau K150 + Gleitbacken)	d35x14 K150
6	DM 1016	Poliersatz (Discscheibe orange K240 + Gleitbacken)	
8	DM 1051	Winkeldreher	
9	DM 1020	Ersatzakku	18V
	DM 1059	Inbusschlüssel	
	DM1052	Absteckbolzen	
	DM 1024	Ladestation 240V/50Hz/18V	
	DM 1027	Ladestation 110V/60Hz/18V	
	DM 1053	Reinigungspinsel	135 mm
12	DM 1054	Vorrichtung für den Seitenkantenschliff	
13	DM 1055	Winkelrad 87°	



Pos. Nr.	Teilenummer	Bezeichnung	Bemerkung
13	DM 1056	Winkelrad 88°	
14	DM 1014	Vorrichtung für den Unterkantenschliff	
	DM 1057	Motor	

## 6 Stilllegung und Entsorgung



**Verletzungsgefahr!**

**Trennen Sie vor dem Stilllegen und Demontieren die Maschine von der Stromversorgung oder jeglichem externen Antrieb. Verwenden Sie für die Demontage nur geeignetes Werkzeug.**



**Zerlegen und entsorgen Sie bei der Stilllegung der Maschine alle Bestandteile fachgerecht. Reinigen Sie alle öl- und fetthaltigen Teile vor der Entsorgung.**

**Öl und Fett dürfen keinesfalls in die Umwelt gelangen.**

**Halten Sie bei der Entsorgung der Bestandteile die landesspezifischen Vorschriften ein!**

- Maschine fachgerecht demontieren und in einzelne Bestandteile zerlegen.
- Öl- und fetthaltige Bestandteile reinigen.
- Bestandteile nach Materialgruppen (Stahl, Kunststoff, Elektro- und Elektronikbauteile u.s.w.) entsorgen.
- Öl und Fett umweltgerecht entsorgen, auch biologisch abbaubare Öle und Fette.